

# Installation Instructions

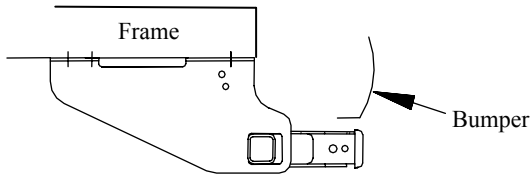
Part Numbers:

75420

44536

82534

## Dodge Ram Trucks-all without O.E.M. hitch



### Hitch Shown In Proper Position

Do Not Exceed Lower of Towing Vehicle  
Manufacturer's Rating or

Hitch type	Max Gross Trailer WT (LB)	Max Tongue WT (LB)
Weight Distributing	10,000 (4540 Kg)	1,000 (454 Kg)
Weight Carrying Ball Mount	6,000 (2724 Kg)	600 (272 Kg)

Wiring Access Location: PU 3

### Equipment Required:

Fastener Kit: 75420F

Wrenches: 3/4", 7/8"

Drill Bits: None

**NOTE!** Orient blocks (Item 10) as shown

Fishwire carriage bolts thru slots in frame; both sides. See figure 3.

Use these holes for long-bed.

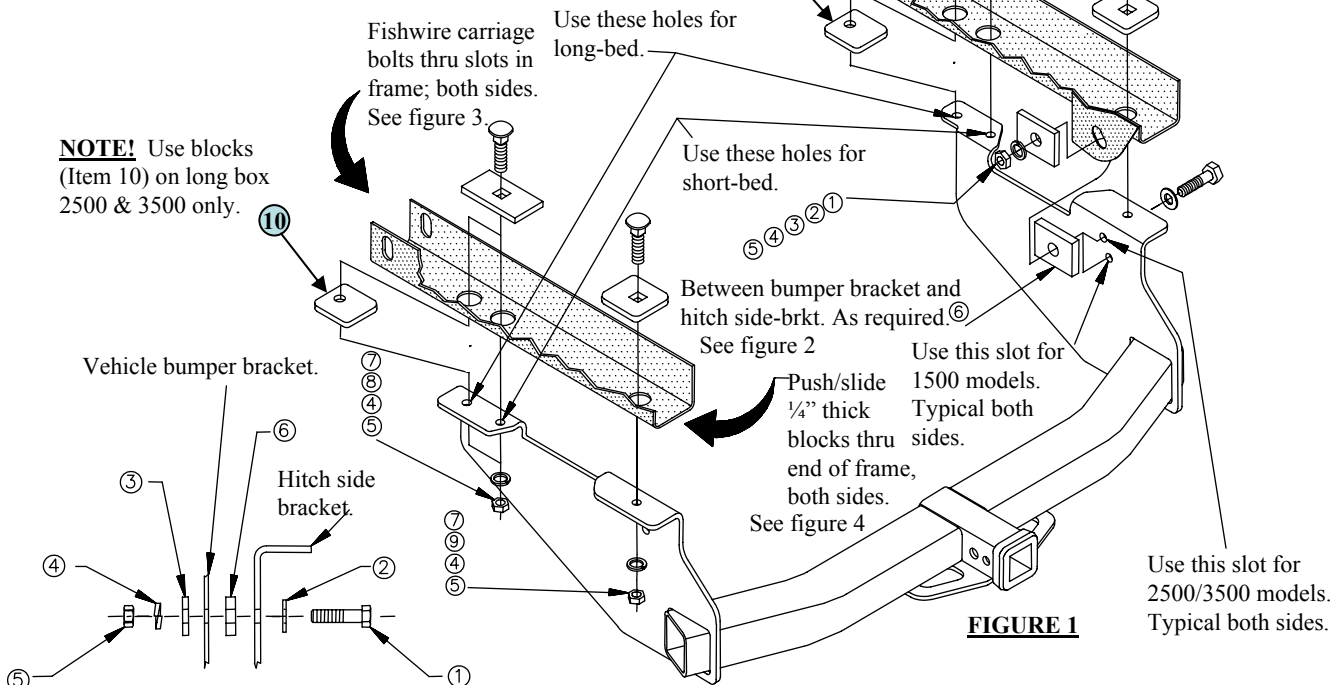
Use these holes for short-bed.

**NOTE!** Use blocks (Item 10) on long box 2500 & 3500 only.

Between bumper bracket and hitch side-brkt. As required. ⑥  
See figure 2

Use this slot for 1500 models. Typical both sides.  
Push/slide 1/4" thick blocks thru end of frame, both sides. See figure 4

Use this slot for 2500/3500 models. Typical both sides.



**FIGURE 2**

**FIGURE 1**

①	Qty. (2)	1/2"-13 X 2 1/4" GR. 5 Hex Bolt	⑥	Qty. (2)	3/8" X 1-1/2" X 3" Block, (use as needed)
②	Qty. (2)	1/2" Flat Washer	⑦	Qty. (4)	1/2"-13 X 1-3/4" GR. 5 Carriage Bolt
③	Qty. (2)	1/4" X 1-1/2" X 2" Block	⑧	Qty. (2)	1/4" X 1-1/2" X 3" Block
④	Qty. (6)	1/2" Lockwasher	⑨	Qty. (2)	1/4" X 2" X 2" Block-square hole
⑤	Qty. (6)	1/2" Hex Nut	⑩	Qty. (2)	3/16" X 2-1/8" X 2-1/8" Block-round hole, (2500 & 3500 long box only)

Tighten all 1/2" GR5 fasteners with torque wrench to 75 Lb.-Ft. (102 N\*M)

Note: check hitch frequently, making sure all fasteners and ball are properly tightened. If hitch is removed, plug all holes in trunk pan or other body panels to prevent entry of water and exhaust fumes. A hitch or ball which has been damaged should be removed and replaced. Observe safety precautions when working beneath a vehicle and wear eye protection. Do not cut access or attachment holes with a torch.

This product complies with safety specifications and requirements for connecting devices and towing systems of the state of New York, V.E.S.C. Regulation V-5 and SAE J684.

# Installation Instructions

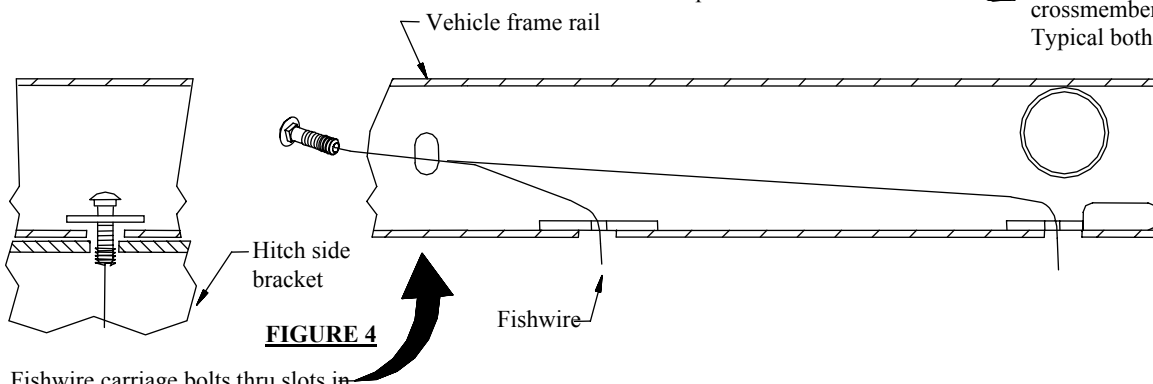
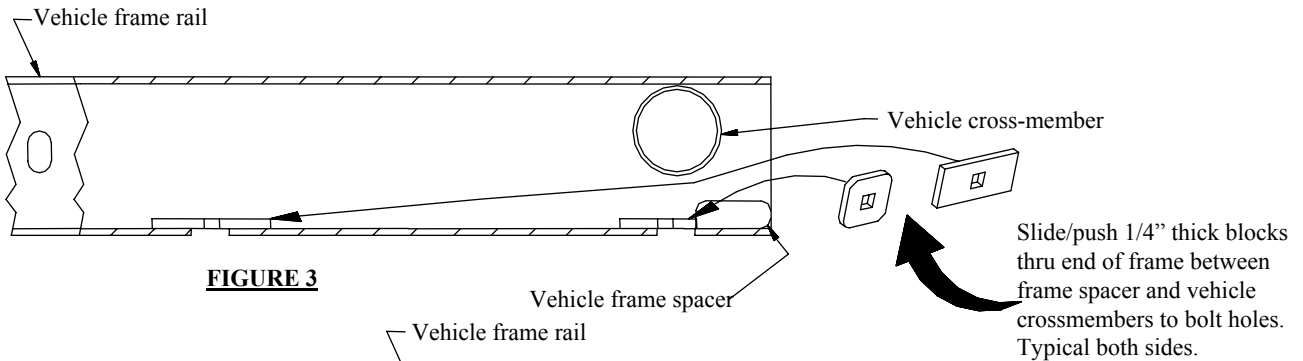
Dodge Ram Trucks-all without O.E.M. hitch

Part Numbers:

75420

44536

82534



Fishwire carriage bolts thru slots in frame to bolt holes. (2) per side. Typical both sides

1. Raise hitch into position by moving hitch forward to clear bumper mounting bolts and then sliding hitch rearward into position, aligning holes in hitch with large holes in frame rails and slot in vehicle bumper bracket as shown in [Figure 1](#). **Note:** On short-box models align center hole in hitch with hole in frame. On long-box models align forward hole in hitch with hole in frame. Only one forward attachment is necessary per side, either the center hitch hole or forward hitch hole.
2. Install hex bolt and flat washer thru slot in hitch side bracket into slot in bumper bracket, each side. Use the slot that aligns with slot in vehicle bumper bracket depending on if truck is a 1500 or 2500 model. (See [Figures 1 & 2](#).) Install fasteners as shown. Use 3/8" thick block if necessary between hitch side bracket and vehicle bumper bracket.
3. Slide/push 1/4" x 1-1/2" X 3" blocks and 1/4" X 2" X 2" blocks thru end of frame between frame spacer and vehicle crossmember and align with holes in hitch side bracket, (See [Figure 3](#).) Fishwire carriage bolts thru slot in frame rail and down thru blocks and side brackets, See [Figure 4](#). Install fasteners as shown. **Note:** On some models it may be possible to install rearmost carriage bolt thru end of vehicle crossmember and down thru block and frame rail into hitch side brackets.

Tighten all 1/2" GR5 fasteners with torque wrench to 75 Lb.-Ft. (102 N\*M)

Note: check hitch frequently, making sure all fasteners and ball are properly tightened. If hitch is removed, plug all holes in trunk pan or other body panels to prevent entry of water and exhaust fumes. A hitch or ball which has been damaged should be removed and replaced. Observe safety precautions when working beneath a vehicle and wear eye protection. Do not cut access or attachment holes with a torch.

This product complies with safety specifications and requirements for connecting devices and towing systems of the state of New York, V.E.S.C. Regulation V-5 and SAE J684.

# Instructions d'installation

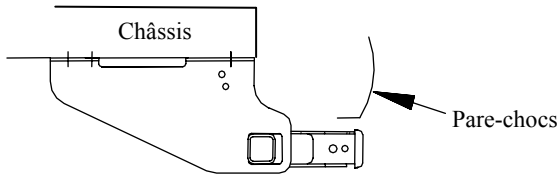
Numéros de pièces:

75420

44536

82534

## Dodge Ram Trucks-tous sans attelage d'origine



Ne pas excéder les spécifications du fabricant de véhicules de remorquage, ou

Type d'attelage	Poids brut max. de la remorque (lb)	Poids max. au timon (lb)
Répartition de la charge	10,000 (4540 Kg)	1,000 (454 Kg)
Capacité de charge - Montage à bille	6,000 (2724 Kg)	600 (272 Kg)

Point d'accès au câblage: PU 3

### Équipement requis:

Visserie: 75420F

Clés: 3/4 po, 7/8 po

Mèches: Aucune

**Remarque :** Utiliser les blocs (article 10) sur les installations à boîte allongée 2500/3500 seulement.

À l'aide d'un fil, tirer les boulons de carrosserie à travers les fentes du châssis, des deux côtés. Voir la figure 3.

Utiliser ces trous pour les plateaux longs.

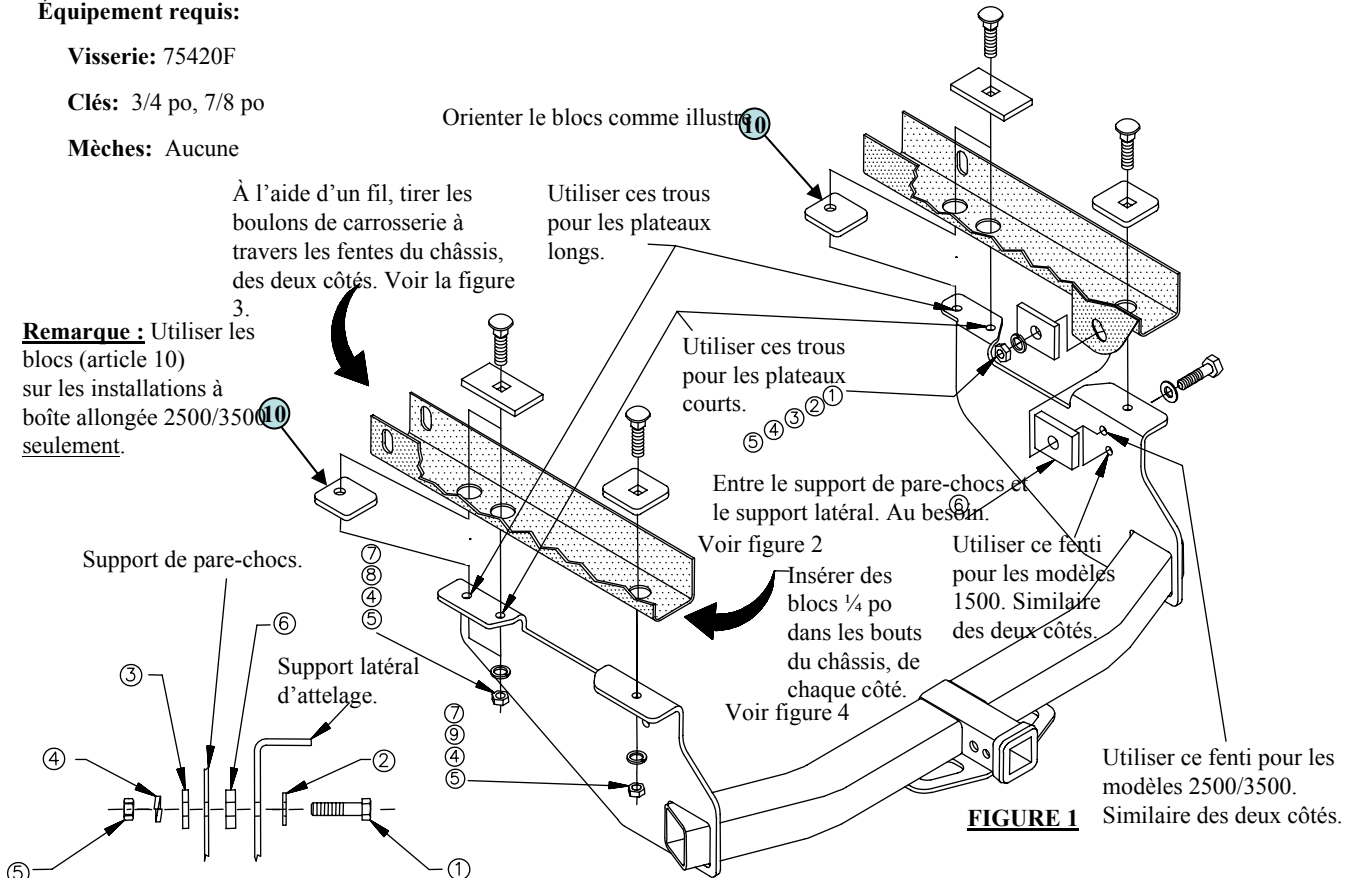
Utiliser ces trous pour les plateaux courts.

Entre le support de pare-chocs et le support latéral. Au besoin.

Insérer des blocs 1/4 po dans les bouts du châssis, de chaque côté. Voir figure 4

Utiliser ce fenti pour les modèles 1500. Similaire des deux côtés.

Utiliser ce fenti pour les modèles 2500/3500. Similaire des deux côtés.



**FIGURE 2**

**FIGURE 1**

①	Qté (2)	Boulon hexagonal 1/2-13 X 2-1/4 GR. 5	⑥	Qté (2)	Bloc 3/8 X 1-1/2 X 3 po (au besoin)
②	Qté (2)	Rondelle plate 1/2 po	⑦	Qté (4)	Boulon de carrosserie 1/2 -13 X 1-3/4 po GR. 5
③	Qté (2)	Bloc 1/4 X 1-1/2 X 2 po	⑧	Qté (2)	Bloc 1/4 X 1-1/2 X 3 po
④	Qté (6)	Rondelle frein 1/2 po	⑨	Qté (2)	Bloc Trou carre' 1/4 X 2 X 2 po
⑤	Qté (6)	Écrou hexagonal 1/2 po	⑩	Qté (2)	Bloc Trou rond 3/16 X 2-1/8 X 2-1/8 po

Serrer toute la visserie 1/2 GR5 po en appliquant un couple de serrage de 75 lb-pi. (102 N\*M)

Remarque : Vérifier l'attelage fréquemment, en s'assurant que toute la visserie et la bille sont serrées adéquatement. Si l'attelage est enlevé, boucher tous les trous percés dans le coffre ou la carrosserie afin de prévenir l'infiltration d'eau ou de gaz d'échappement. Un attelage ou bille endommagés doivent être enlevés et remplacés. Observer les mesures de sécurité appropriées en travaillant sous le véhicule et porter des lunettes de protection. Ne jamais utiliser une torche pour découper un accès ou un trou de fixation.

Ce produit est conforme aux normes V-5 et SAE J684 de la V.E.S.C. (État de New York) concernant les spécifications en matière de sécurité des systèmes d'attelage.

# Instructions d'installation

Numéros de pièces:

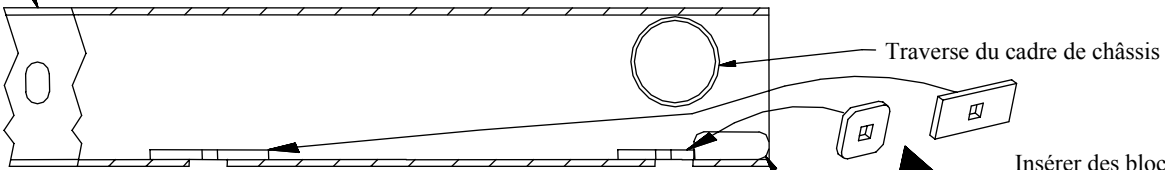
75420

44536

82534

## Dodge Ram Trucks-tous sans attelage d'origine

Longeron de cadre de châssis

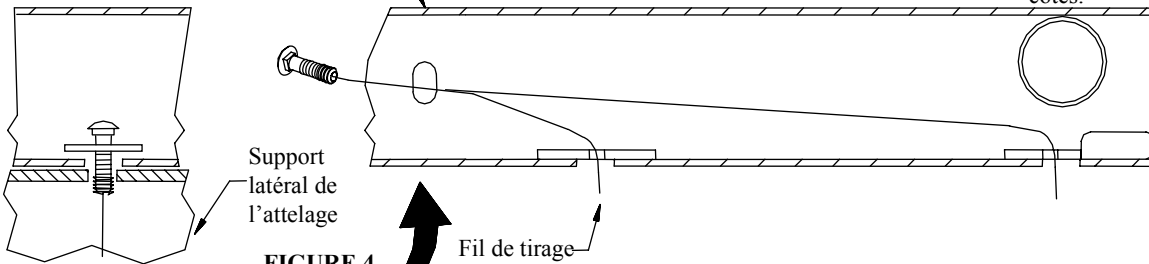


**FIGURE 3**

Insérer des blocs 1/4 po dans le bout du cadre de châssis, entre l'espaceur du cadre et les traverses, jusqu'aux trous de boulon. Similaire des deux côtés.

Espaceur du cadre de châssis

Longeron du cadre de châssis



**FIGURE 4**

À l'aide d'un fil, tirer les boulons de carrosserie à travers les fentes du cadre de châssis jusqu'aux trous de boulon. Deux (2) par côté. Similaire des deux côtés.

Pour positionner l'attelage, le déplacer vers l'avant pour dégager les boulons de pare-chocs, puis le faire glisser vers l'arrière à sa position, en alignant les trous de l'attelage sur les grands trous des longerons de cadre de châssis et la fente du support de pare-chocs, tel qu'illustré à la [figure 1](#).

**Remarque :** Sur les modèles à plateau court, aligner le trou central de l'attelage sur le trou du cadre de châssis. Sur les modèles à plateau long, aligner le trou avant de l'attelage sur le trou du cadre de châssis. Une seule fixation avant est nécessaire de chaque côté, soit par le trou central, soit par le trou avant de l'attelage.

De chaque côté, installer un boulon hexagonal et une rondelle plate à travers le trou du support latéral de l'attelage, puis dans la fente du support de pare-chocs. Utiliser le fenti qui s'aligne sur la fente du support de pare-chocs, selon qu'il s'agit du modèle 1500 ou 2500 (voir les [figures 1 et 2](#)). Fixer la visserie comme illustré. Si nécessaire, installer un bloc 3/8 po entre le support latéral de l'attelage et le support de pare-chocs.

Insérer des blocs 1/4 x 1-1/2 x 3 po et 1/4 x 2 x 2 po dans le bout du cadre de châssis entre l'espaceur du cadre et la traverse, puis aligner sur les trous du support latéral de l'attelage (voir la [figure 3](#)). À l'aide d'un fil, tirer les boulons de carrosserie à travers la fente du longeron de châssis, puis vers le bas à travers les blocs et les supports latéraux (voir la [figure 4](#)). Fixer la visserie comme illustré.

**Remarque :** Sur certains modèles, il est possible d'installer le boulon de carrosserie situé le plus à l'arrière à travers le bout de la traverse du véhicule puis, vers le bas, à travers les blocs et le longeron de châssis, et enfin dans les supports latéraux de l'attelage.

Serrer toute la visserie 1/2 GR5 po en appliquant un couple de serrage de 75 lb-pi. (102 N\*M)

**Remarque :** Vérifier l'attelage fréquemment, en s'assurant que toute la visserie et la bille sont serrées adéquatement. Si l'attelage est enlevé, boucher tous les trous percés dans le coffre ou la carrosserie afin de prévenir l'infiltration d'eau ou de gaz d'échappement. Un attelage ou bille endommagés doivent être enlevés et remplacés. Observer les mesures de sécurité appropriées en travaillant sous le véhicule et porter des lunettes de protection. Ne jamais utiliser une torche pour découper un accès ou un trou de fixation.

Ce produit est conforme aux normes V-5 et SAE J684 de la V.E.S.C. (État de New York) concernant les spécifications en matière de sécurité des systèmes d'attelage.

# Instrucciones de instalación

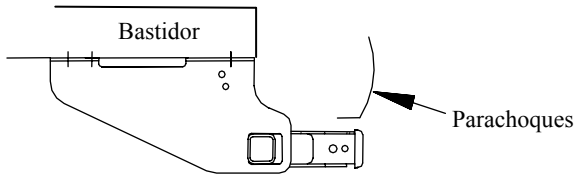
Números de partes:

75420

Camionetas Dodge Ram sin enganche O.E.M.

44536

82534



**El enganche se muestra en la posición correcta**

No supere el valor inferior entre la calificación del fabricante del vehículo del remolque o

Tipo de enganche	Peso máximo bruto del remolque (LB)	Peso máximo de la lengua (LB)
Distribuidor de peso	10,000 (4540 Kg)	1,000 (454 Kg)
Montaje de bola para carga de peso	6,000 (2724 Kg)	600 (272 Kg)

Ubicación del acceso a los cables: PU 3

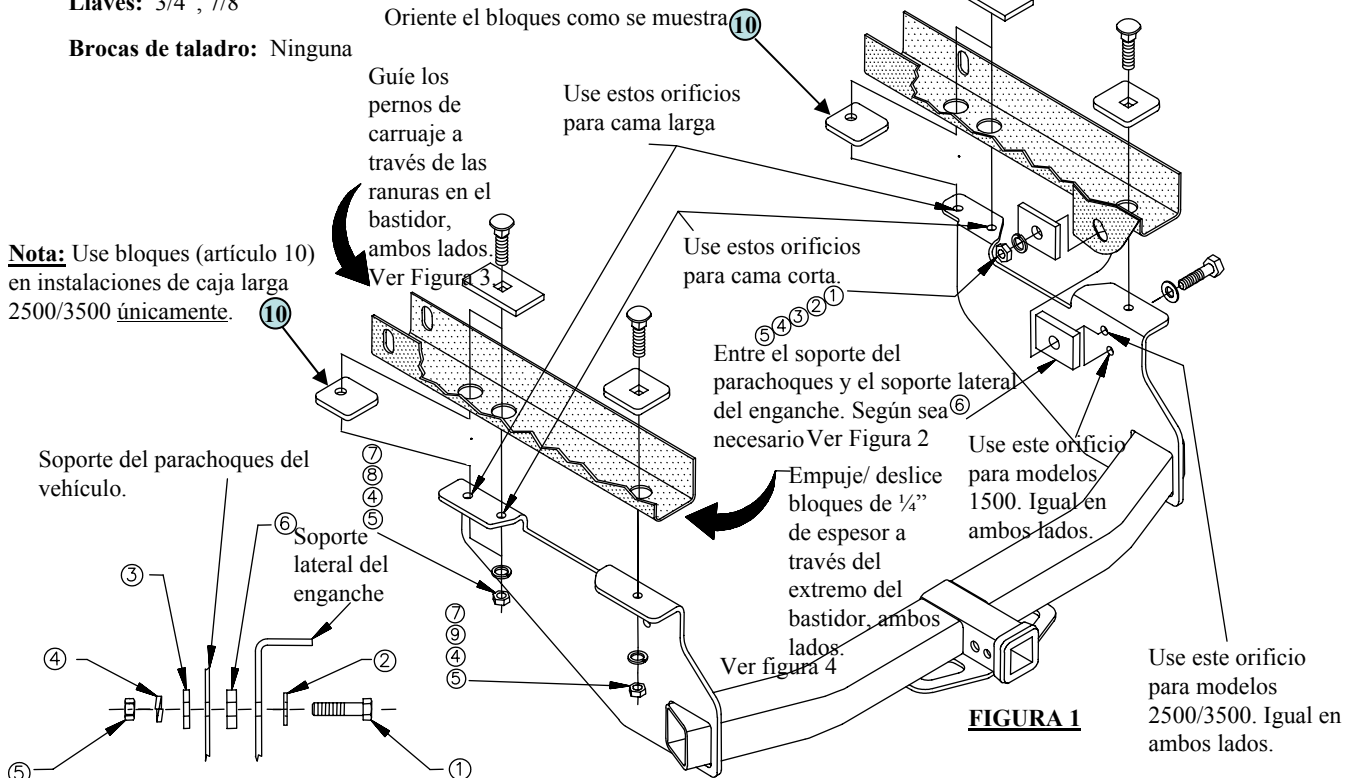
Equipo necesario:

Kit de tornillos: 75420F

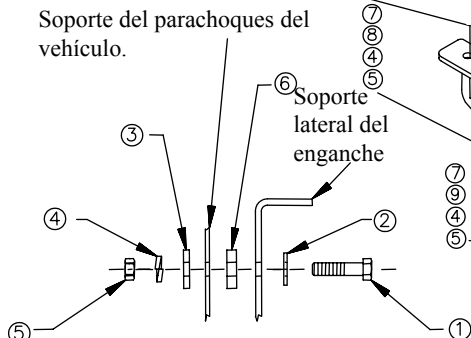
Llaves: 3/4", 7/8"

Brocas de taladro: Ninguna

**Nota:** Use bloques (artículo 10) en instalaciones de caja larga 2500/3500 únicamente.



Soporte del parachoques del vehículo.



**FIGURA 2**

**FIGURA 1**

①	Cant. (2)	Perno hexagonal 1/2"-13 X 2 1/4" GR. 5	⑥	Cant.(2)	Bloque 3/8" X 1-1/2" X 3" (use según sea necesario)
②	Cant.(2)	Arandela plana 1/2"	⑦	Cant.. (4)	Perno de carruaje 1/2"-13 X 1-3/4" GR. 5
③	Cant.(2)	Bloque 1/4" X 1-1/2" X 2"	⑧	Cant.. (2)	Bloque 1/4" X 1-1/2" X 3"
④	Cant.(6)	Arandela de bloqueo 1/2"	⑨	Cant. (2)	Bloque orificio cuadrado 1/4" X 2" X 2"
⑤	Cant.(6)	Tuerca hexagonal 1/2"	⑩	Cant. (2)	Bloque orificio redondo 3/16" X 2-1/8" X 2-1/8"

Apriete todos los tornillos de 1/2" GR5 con una llave de torsión hasta 75 Lb.-pies. (102 N\*M)

Nota: Revise el enganche con frecuencia, verificando que todos los tornillos sujetadores y la bola estén correctamente apretados. Si se quita el enganche, tape todos los orificios en el colector del baúl u otros paneles de la carrocería para evitar la entrada del agua y los gases del escape. Se debe retirar y reemplazar un enganche o bola que se haya dañado. Observe las precauciones de seguridad al trabajar por debajo del vehículo y use protección visual. No corte el acceso o los orificios del accesorio con soplete.

Este producto cumple con las especificaciones y requisitos de seguridad para conectar dispositivos y sistemas de remolque del estado de Nueva York. V.E.S.C. Regulación V-5 y SAE J684

# Instrucciones de instalación

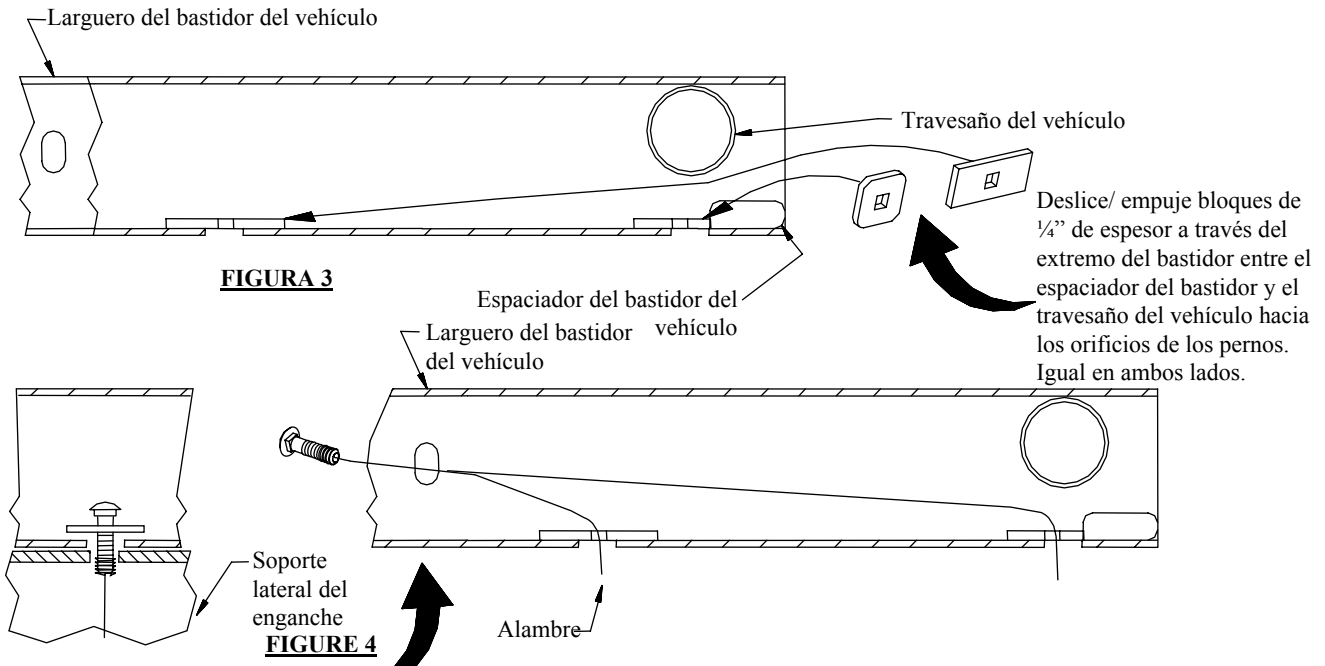
Números de partes:

75420

Camionetas Dodge Ram sin enganche O.E.M.

44536

82534



Guíe los pernos de carruaje a través de las ranuras en el bastidor hacia los orificios de los pernos. (2) por lado. Igual en ambos lados.

1. Levante el enganche a la posición moviéndolo hacia adelante para despejar los pernos de montaje del parachoques y luego deslizándolo hacia atrás a su posición, alineando los orificios en el enganche con los orificios grandes en los largueros del bastidor y la ranura en el soporte del parachoques del vehículo como se muestra en la Figura 1. *Nota:* En modelos de caja corta alinee el orificio central en el enganche con el orificio en el bastidor. En los modelos de caja larga alinee el orificio delantero en el enganche con el orificio en el bastidor. Únicamente se necesita una unión delantera por lado, ya sea el orificio central del enganche o el orificio delantero del enganche.
2. Instale el perno hexagonal y la arandela plana a través del orificio en el soporte lateral del enganche dentro de la ranura en el soporte del parachoques, en cada lado. Use el orificio que se alinea con la ranura en el soporte del parachoques del vehículo dependiendo si la camioneta es modelo 1500 ó 2500. (Ver Figuras 1 y 2.) Instale tornillos como se muestra. Use un bloque de 3/8" de espesor si es necesario entre el soporte lateral del enganche y el soporte del parachoques del vehículo.
3. Deslice/ empuje bloques de 1/4" x 1-1/2" X 3" y bloques de 1/4" X 2" X 2" a través del extremo del bastidor entre el espaciador del bastidor y el travesaño del vehículo y alinee con los orificios en el soporte lateral del enganche (Ver Figura 3). Guíe los pernos de carruaje a través de la ranura en el larguero del bastidor y hacia abajo a través de los bloques y soportes laterales. Ver Figura 4. Instale los tornillos como se indica. *Nota:* En algunos modelos puede instalarse el perno de carruaje más posterior a través del extremo del travesaño del vehículo y hacia abajo a través del bloque y larguero del bastidor dentro de los soportes laterales del enganche.

Apriete todos los tornillos de 1/2" GR5 con una llave de torsión hasta 75 Lb.-pies. (102 N\*M)

*Nota:* Revise el enganche con frecuencia, verificando que todos los tornillos sujetadores y la bola estén correctamente apretados. Si se quita el enganche, tape todos los orificios en el colector del baúl u otros paneles de la carrocería para evitar la entrada del agua y los gases del escape. Se debe retirar y reemplazar un enganche o bola que se haya dañado. Observe las precauciones de seguridad al trabajar por debajo del vehículo y use protección visual. No corte el acceso o los orificios del accesorio con soplete.

Este producto cumple con las especificaciones y requisitos de seguridad para conectar dispositivos y sistemas de remolque del estado de Nueva York. V.E.S.C. Regulación V-5 y SAE J684