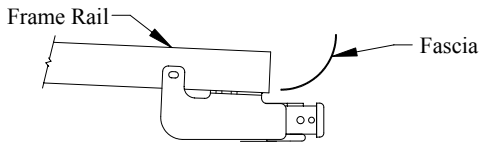


Front Mounted Receiver Installation Instructions Toyota Tacoma

Part Numbers:
65041



**CARGO CAPACITY – DO NOT EXCEED
500 LB. OR VEHICLE FRONT GROSS
AXLE WEIGHT RATING. (GAWR)**

9000

LB. MAX. WINCH LINE PULL

Receiver Shown In Proper Position

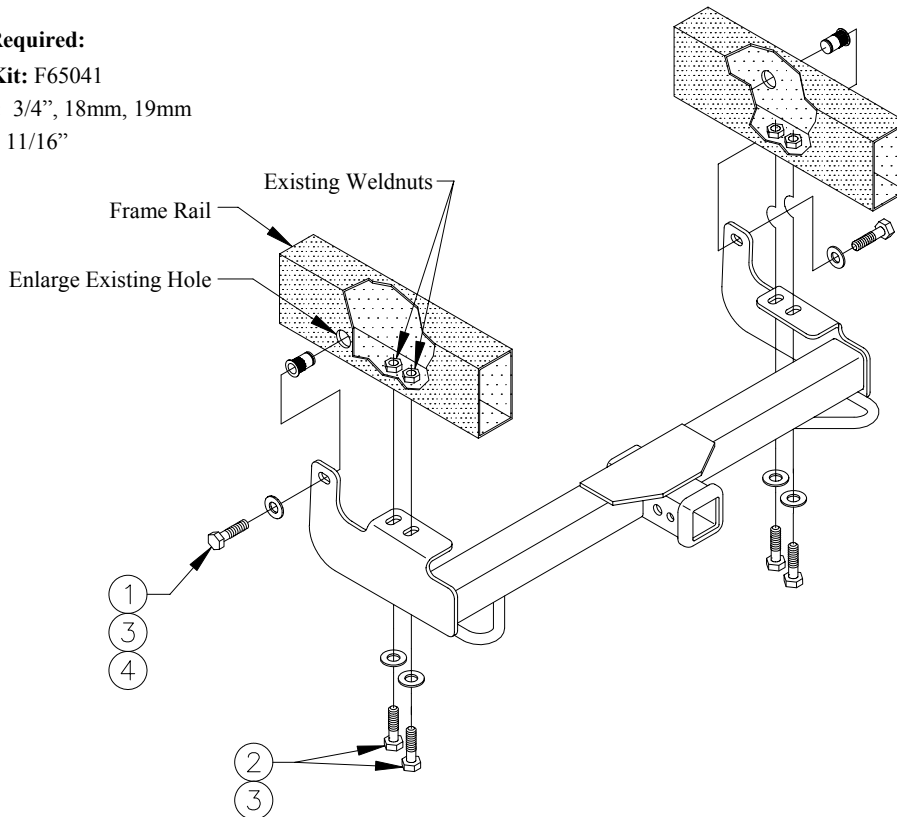
Hitch Requires 5/8" Pin and Clip

Equipment Required:

Fastener Kit: F65041

Wrenches: 3/4", 18mm, 19mm

Drill Bits: 11/16"



①	Qty. (2)	Hex Bolt, 1/2"-13 x 1-1/2"	③	Qty. (6)	Conical Washer, 1/2"
②	Qty. (4)	Hex Bolt, M12 x 1.25 x 40	④	Qty. (2)	Rivet Nut

1. Remove tow hooks from vehicle if present and return to customer.
2. Enlarge two (2) existing holes in frame rail using a 11/16" drill.
3. To install rivet nut in frame rail, hold hitch tight against frame rail while tightening the 1/2"-13 hex bolt, conical toothed washer & rivet nut to 50 lb-ft (68 N-m). This will seat the rivet nut.
4. Raise receiver into position and install four (4) M12 bolts and conical washers.

Tighten all M12 CL10.9 fasteners with torque wrench to 92 Lb.-Ft (125 N-m).

Tighten all 1/2" GR5 fasteners with torque wrench to 50 Lb.-Ft (68 N-m).

Note: check hitch frequently, making sure all fasteners and ball are properly tightened. A hitch or ball which has been damaged should be removed and replaced. Observe safety precautions when working beneath a vehicle and wear eye protection. Do not cut access or attachment holes with a torch. Do not cut, weld, or modify hitch.

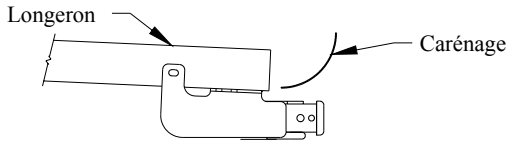
This product complies with safety specifications and requirements for connecting devices and towing systems of the state of New York, V.E.S.C. Regulation V-5 and SAE J684.

Récepteur à montage sur l'avant

Instructions d'installation

Toyota Tacoma

Numéro de pièce :
65041



**CAPACITÉ DE CHARGE – NE PAS DÉPASSER
500 LB (227 KG) OU LE POIDS TECHNIQUE
MAXIMAL SOUS ESSIEU DU VÉHICULE (GAWR)**

9 000 lb (4 086 kg) Force max. exercée sur le câble de treuil

Récepteur montré dans la position appropriée

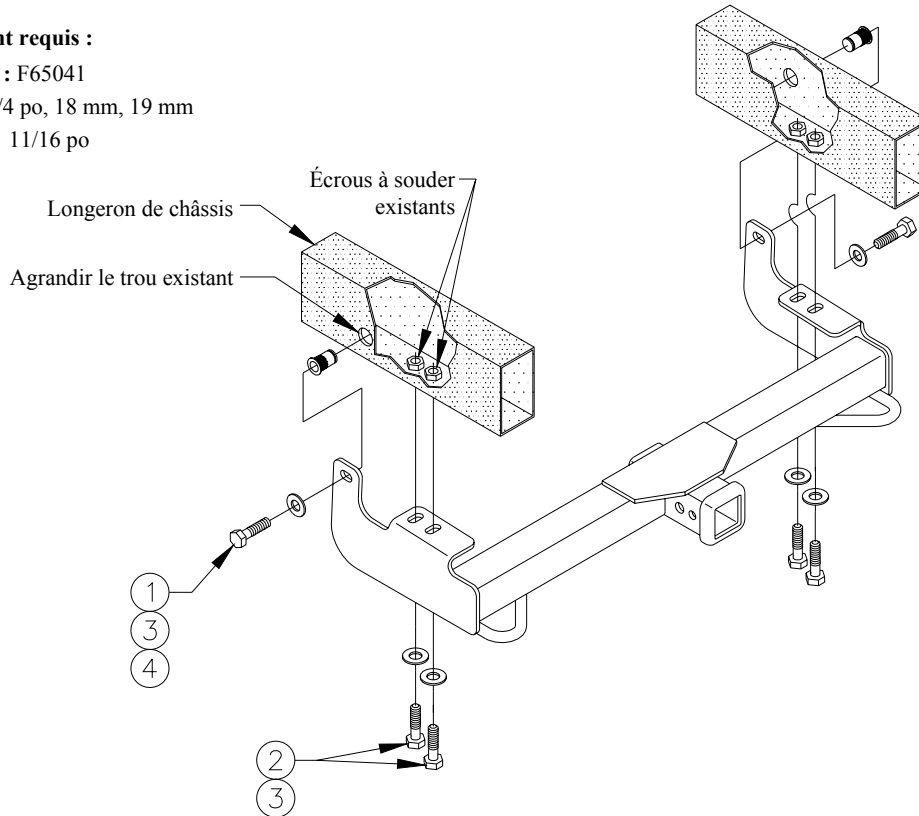
L'attelage nécessite une cheville de 5/8 po
et une agrafe

Équipement requis :

Visserie : F65041

Clés : 3/4 po, 18 mm, 19 mm

Mèche : 11/16 po



①	Qté (2)	Boulon hexagonal, 1/2-13 x 1-1/2 po	③	Qté (6)	Rondelle conique, 1/2 po
②	Qté (4)	Boulon hexagonal, M12 x 1.25 x 40	④	Qté (2)	Écrou de rivet

1. S'ils sont présents, enlever les crochets de remorquage du véhicule et les remettre au client.
2. Élargir deux (2) deux trous existants du longeron à l'aide d'une mèche 11/16 po.
3. Pour installer un écrou de rivet dans le longeron, tenir l'attelage fermement contre le longeron tout en installant le boulon hexagonal 1/2-13, la rondelle conique dentée et l'écrou de rivet avec un couple de serrage de 50 lb-pi (68 N-m). L'écrou de rivet sera ainsi engagé à fond.
4. Soulever le récepteur en position et installer quatre (4) boulons M12 et rondelles coniques.

Serrer toute la visserie M12 CL10.9 avec un couple de serrage de 92 lb-pi (125 N-m).

Serrer toute la visserie 1/2 po GR5 avec un couple de serrage de 50 lb-pi (68 N-m).

Remarque : Vérifier l'attelage fréquemment, en s'assurant que toute la visserie et la bille sont serrées adéquatement. Un attelage ou bille endommagés doivent être enlevés et remplacés. Observer les mesures de sécurité appropriées en travaillant sous le véhicule et porter des lunettes de protection. Ne jamais utiliser une torche pour découper un accès ou un trou de fixation. Ne pas découper, souder ni modifier l'attelage.

Ce produit est conforme aux normes V-5 et SAE J684 de la V.E.S.C. (État de New York) concernant les spécifications en matière de sécurité des systèmes d'attelage

Receptor frontal

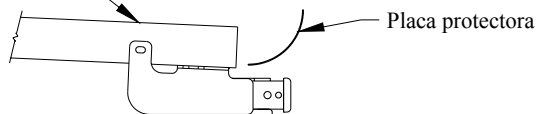
Instrucciones de instalación

Toyota Tacoma

Números de partes:

65041

Larguero del bastidor



Placa protectora

**CAPACIDAD DE CARGA – NO SUPERE
500 LB. (227 KG.) O LA CALIFICACIÓN DE PESO
BRUTO DEL EJE DELANTERO DEL VEHÍCULO**

9000 lb.
(4086 kg.)

**MÁX. DE FUERZA DE ARRASTRE
DEL CABRESTANTE**

El receptor se muestra en la posición correcta

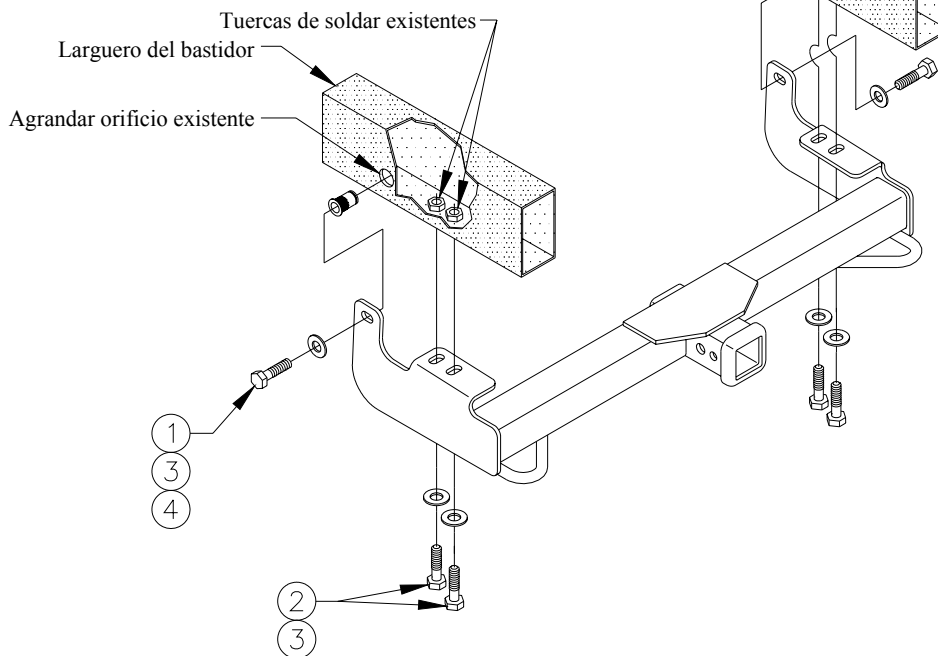
El enganche requiere pasador de 5/8" y clip

Equipo necesario:

Kit de tornillos: F65041

Llaves: 3/4", 18mm, 19mm

Brocas de taladro: 11/16"



①	Cant. (2)	Perno hexagonal, 1/2"-13 x 1-1/2"	③	Cant. (6)	Arandela cónica, 1/2"
②	Cant. (4)	Perno hexagonal, M12 x 1.25 x 40	④	Cant. (2)	Tuerca con remache

1. Retire los ganchos de remolque del vehículo, si están presentes y entregue al cliente.
2. Agrande los dos orificios existentes en el larguero del bastidor usando un taladro de 11/16".
3. Para instalar la tuerca con remache en el larguero del bastidor, sostenga el enganche apretado contra el larguero del bastidor mientras aprieta el perno hexagonal de 1/2"-13, la arandela cónica dentada y la tuerca con remache a 50 lb-pies (68 N-m). Este proceso acomodará la tuerca con remache.
4. Levante el receptor a su posición e instale cuatro (4) M12 pernos y arandelas cónicas.

Apriete todos los tornillos M12 CL10.9 con una llave de torsión a 92 Lb.-pies (125 N-m).
Apriete todos los tornillos 1/2" GR5 con una llave de torsión a 50 Lb.-pies (68 N-m).

Nota: Revise el enganche con frecuencia, cerciorándose de que todos los tornillos y la bola estén correctamente apretados. Se deben retirar y reemplazar un enganche o bola dañados. Observe precauciones de seguridad al trabajar por debajo de un vehículo y use protección visual. No corte los orificios de acceso o de accesorios con un soplete. No corte, suelde o modifique el enganche.

Este producto cumple con las especificaciones y requisitos de seguridad para conectar dispositivos y sistemas de remolque del estado de Nueva York, V.E.S.C. Regulación V-5 y SAE J684.