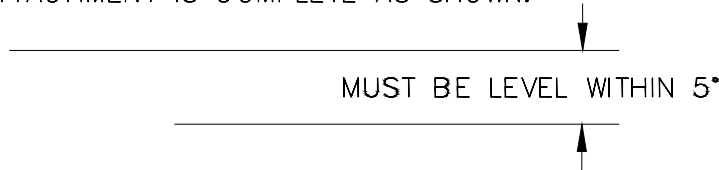


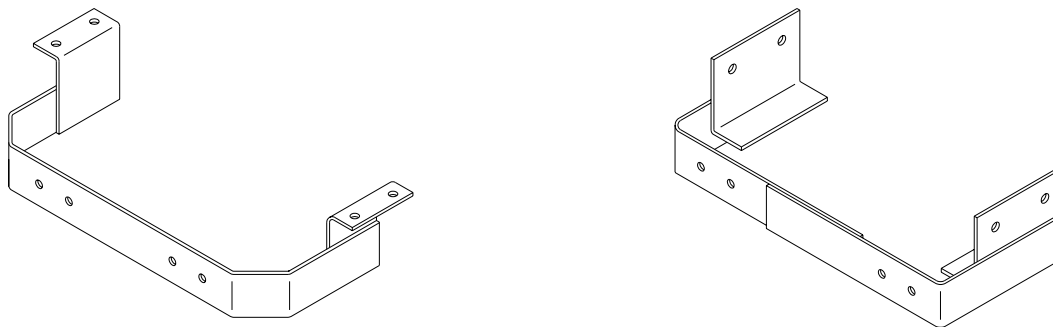
DEALERS: GIVE THESE INSTRUCTIONS TO YOUR CUSTOMER.
READ ALL INSTRUCTIONS AND LABELS BEFORE INSTALLING TOW BAR.

INSTALLATION NOTES

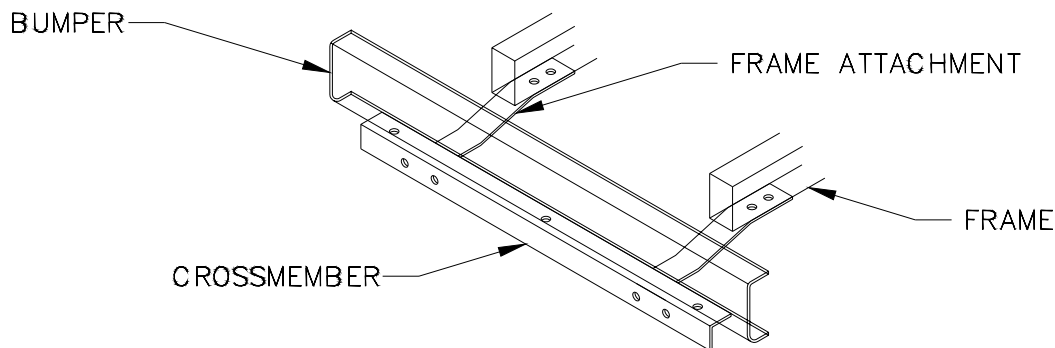
- THIS TOW BAR IS TO BE INSTALLED BY A PROFESSIONAL INSTALLER/FABRICATOR EXPERIENCED IN SELECTING VEHICLE ATTACHMENT AREAS WITH ADEQUATE STRENGTH.
 - PARK VEHICLES ON LEVEL GROUND FOR INSTALLATION.
 - THE COUPLER MUST BE LEVEL WITHIN 5° WHEN ATTACHMENT IS COMPLETE AS SHOWN.
- 
- BUMPER ATTACHMENTS SHOULD BE REINFORCED AS SHOWN BELOW.
 - ATTACHMENTS TO THE TOWED VEHICLE SHOULD BE BOLTED NOT WELDED.
 - KEEP MOUNTING SURFACE OF BRACKETS AS CLOSE TO BEING FLUSH WITH THE FRONT OF THE BUMPER AS POSSIBLE TO ALLOW FREE VERTICAL TRAVEL.
 - ATTACH TOW BAR TO PROPERLY MOUNTED BRACKETS WITH PINS AND SECURE WITH ATTACHED WIRE.
 - ADJUST COUPLER FOR PROPER FIT TO THE BALL; SEE COUPLER ADJUSTMENT ON PAGE 4.
 - AVOID SUSPENSION AND BRAKE COMPONENTS WITH ATTACHMENTS.

TOWED VEHICLE ATTACHMENT

A STRUCTURE MUST BE FABRICATED TO ALLOW THE TOW BAR TO BE ATTACHED TO THE FRAME OF THE TOWED VEHICLE. SOME TYPICAL FRAME ATTACHMENT STRUCTURES ARE SHOWN BELOW.



IF THE BUMPER IS USED FOR SUPPORT, IT MUST BE REINFORCED WITH FRAME ATTACHMENTS. A TYPICAL WAY OF REINFORCING A BUMPER IS SHOWN BELOW.



THESE FRAME ATTACHMENTS SHOULD BE ATTACHED WITHIN 2" OF WHERE THE TOW BAR BRACKETS ARE TO BE ATTACHED. THESE FRAME ATTACHMENTS SHOULD BE MADE FROM AT LEAST 1/2" X 2" FLAT BAR STOCK. NEVER ATTACH THROUGH PLASTIC FASCIA COVERING A BUMPER. THIS FASCIA MUST BE TRIMMED, WITH CUSTOMER APPROVAL, TO PROVIDE A SECURE ATTACHMENT.

5,000 LB. ADJUSTABLE TOW BAR

ATTACH PIVOT BRACKET ASSEMBLIES AS SHOWN.

1/2-13 X 3.50 HEX BOLT
1/2-13 FLANGE LOCKNUT

BRACKET MUST SWING FREELY AFTER LOCKNUT IS INSTALLED, BACK OFF SLIGHTLY IF NECESSARY, TYP. - 2 PLACES

41" MAX.
24" MIN.

TIGHTEN LOCKNUT UNTIL IT IS SNUG AGAINST PIVOT BRACKET - TYP, 2 PLACES

READ WARNINGS CAREFULLY:

- ▶ USE ONLY A 2" BALL RATED FOR AT LEAST 5000 POUNDS.
- ▶ PROPERLY CONNECT SAFETY CHAINS FROM TOW BAR TO TOWING VEHICLE AND TOWED VEHICLE.
- ▶ READ AND FOLLOW LABEL ON SIDE OF TOW BAR, COUPLER AND INSTRUCTIONS BEFORE TOWING.

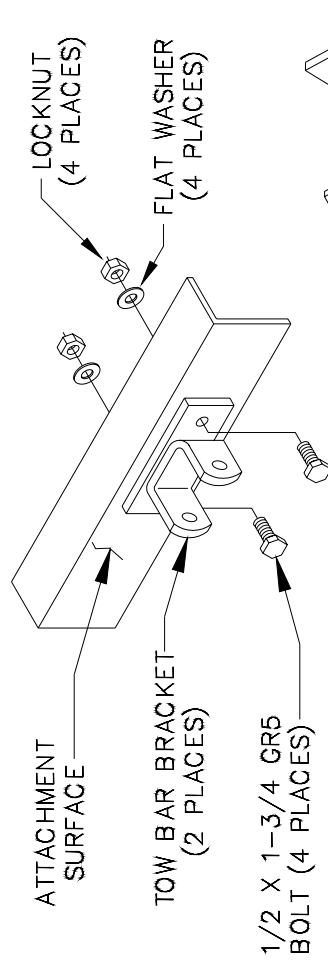
WARNING! FAILURE TO FOLLOW THESE INSTRUCTIONS MAY RESULT IN A HAZARDOUS TOWING CONDITION. DO NOT REMOVE THIS LABEL

- ▶ TOTAL WEIGHT OF TOWED VEHICLE MUST NOT EXCEED 5,000 POUNDS.
- ▶ TOWING VEHICLE MUST WEIGH MORE THAN TOWED VEHICLE.
- ▶ STEERING WHEEL OF TOWED VEHICLE MUST BE FREE TO TURN.
- ▶ DO NOT ALLOW PASSENGERS TO RIDE IN TOWED VEHICLE.
- ▶ DO NOT EXCEED 45 MILES PER HOUR.
- ▶ DO NOT BACK UP WITH VEHICLE IN TOW.
- ▶ REMOVE TOW BAR WHEN NOT TOWING.
- ▶ INSTALL PER INSTRUCTIONS PROVIDED.

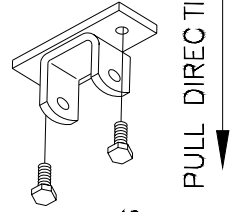
- ▶ TOWED VEHICLE'S TAIL LIGHTS, TURN SIGNALS AND BRAKE LIGHTS SHOULD FUNCTION WHEN BEING TOWED, OTHERWISE VEHICLE SHOULD BE FITTED WITH A TEMPORARY LIGHTING SYSTEM.
- ▶ ADDED WEIGHT OF TOWED VEHICLE WILL INCREASE STOPPING DISTANCE. ALLOW FOR THIS IN YOUR DRIVING.
- ▶ WHEN MAKING TURNS BEGIN BY ROLLING STRAIGHT FORWARD, THEN TURN THE WHEEL.
- ▶ FOLLOW TOWED VEHICLE MANUFACTURER'S TOWING RECOMMENDATIONS. TRANSMISSION MUST BE IN NEUTRAL, PARKING BRAKE MUST BE RELEASED, SOME VEHICLES WITH POWER STEERING MAY "FOLLOW" BETTER WITH ENGINE IDLING.
- ▶ CHECK ALL CONNECTIONS, INCLUDING HITCH AND BALL, BEFORE TOWING AND OFTEN DURING YOUR TRIP.
- ▶ NEVER EXCEED THE LOWEST RATING OF ANY PART OF YOUR TOWING SYSTEM.

INSTALLATION

1. CENTER TOW BAR ON ATTACHMENT SURFACE, SPREADING SIDE ARMS TO AT LEAST 24", AND MARK TOW BAR BRACKET CENTERLINES.
2. USING TOW BAR BRACKET AS A TEMPLATE, DRILL (2) TWO 1/2" HOLES INTO ATTACHMENT SURFACE, EACH SIDE.
3. ATTACH TOW BAR BRACKETS TO ATTACHMENT SURFACE USING THE 1/2 X 1-3/4 GR5 BOLTS SUPPLIED WITH THE TOW BAR. NOTE: IF LONGER BOLTS ARE NEEDED, USE 1/2-13 GR5 BOLTS.
4. FASTEN THE TOW BAR BRACKETS WITH FLAT WASHERS AND LOCKNUTS AS SHOWN BELOW.
5. TIGHTEN THESE 1/2" FASTENERS TO 75 LB.-FT.



WARNING: MOUNTING BOLTS MUST POINT IN FORE-AFT DIRECTION. DO NOT MOUNT BRACKET BOLTS IN UP-DOWN OR LEFT-RIGHT DIRECTION.



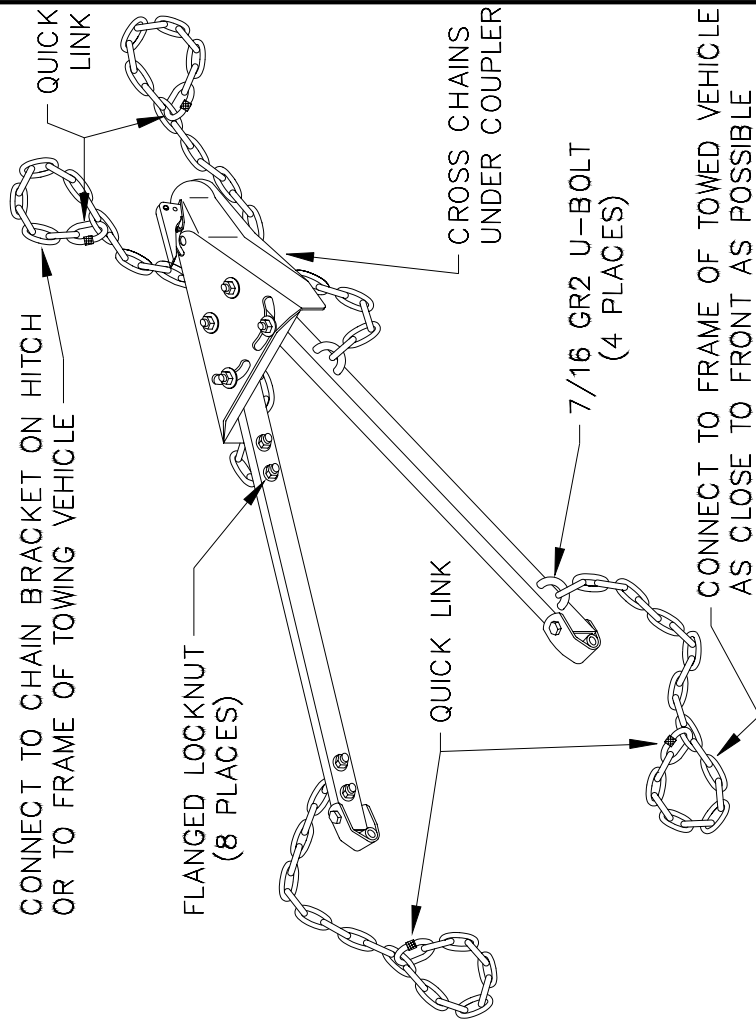
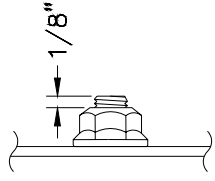
HOOK-UP

1. ATTACH TOW BAR TO TOW BAR BRACKETS WITH TWO WIRE LOCK PINS AS SHOWN ON PAGE 3 BELOW.
2. ATTACH TOW BAR COUPLER TO 2" BALL OF TOWING VEHICLE.
3. CENTER COUPLER ON TOW BAR SIDE ARMS SO THAT TOW BAR IS SYMMETRICAL ABOUT THE CENTERLINE OF THE VEHICLES.
4. TIGHTEN THE (4) 3/8" NUTS WHICH ATTACH THE TOW BAR SIDE ARMS TO THE COUPLER TO 31 LB.-FT.
5. INSTALL SAFETY CHAINS AS DESCRIBED IN THE NEXT SECTION.
6. CONNECT AN ADEQUATE WIRING HARNESS SO THAT STOP LIGHTS, TURN SIGNALS AND TAILLIGHTS OPERATE ON TOWED VEHICLE IN CONJUNCTION WITH TOWING VEHICLE'S LIGHTS.
7. READ AND FOLLOW LABELS LOCATED ON TOW BAR AND SHOWN ON PAGE 2.

SAFETY CHAINS

USE SAFETY CHAIN KIT #40604 (PURCHASED SEPARATELY).

1. CONNECT SAFETY CHAINS TO BOTH VEHICLES AND THE TOW BAR ITSELF AS SHOWN BELOW.
2. ATTACH CHAINS TO TOW BAR WITH 7/16 GR2 U-BOLTS AND FLANGED LOCKNUTS AS SHOWN BELOW, TIGHTEN EACH FLANGED LOCKNUT UNTIL 1/8" OF U-BOLT THREADS EXTEND PAST LOCKNUT.
3. THE CHAINS AT EACH VEHICLE WILL BE LOOPED TO THEMSELVES USING QUICK LINKS AS SHOWN BELOW, THE NUTS ON THE QUICK LINKS MUST HAVE FULL THREAD ENGAGEMENT.
4. CROSS TWO CHAINS UNDER COUPLER AND CONNECT TO CHAIN BRACKET ON HITCH OR TO FRAME OF TOWING VEHICLE, ALLOWING ONLY ENOUGH SLACK TO PERMIT TURNING.
5. CONNECT THE OTHER TWO CHAINS TO THE FRAME OF THE TOWED VEHICLE AS CLOSE TO THE FRONT OF THE VEHICLE AS POSSIBLE. ALLOW ONLY ENOUGH SLACK TO PERMIT THE UP AND DOWN PIVOTING OF TOW BAR.



USAGE NOTES

- NEVER EXCEED THE LOWEST RATING OF ANY PART OF YOUR TOWING SYSTEM.
- USE THIS TOW BAR TO TOW ONLY VEHICLES IN GOOD CONDITION. DO NOT TOW VEHICLES WITH DAMAGED STEERING OR SUSPENSION SYSTEMS.
- INFLATE TIRES OF TOWED VEHICLE TO THE MAXIMUM PRESSURE RECOMMENDED BY TIRE MANUFACTURER.
- TOWING MIRRORS ON BOTH SIDES OF TOWING VEHICLE ADD TO SAFETY BY INCREASING REAR VISIBILITY AND ARE REQUIRED BY STATE LAWS.
- ALLOW MORE TIME FOR ACCELERATING, STOPPING AND MANEUVERING. SLOW DOWN WELL IN ADVANCE OF SHARP CURVES, OBSTACLES, OR LANE CHANGES, AND BEFORE STARTING DOWN HILLS.
- IF VEHICLE COMBINATION SWAYS OR SEEMS UNSTABLE, GRADUALLY SLOW DOWN, PULL OFF THE ROAD TO A SAFE LOCATION, AND INSPECT ALL CONNECTIONS. INSTABILITY INCREASES WITH SPEED, AND YOU MAY HAVE TO TOW AT A LOWER SPEED. DISCONTINUE TOWING IF INSTABILITY PERSISTS. A COMBINATION THAT IS STABLE AND EASY TO CONTROL AT LOW SPEED MAY BE UNSTABLE AT A HIGHER SPEED. STABILITY DECREASES WHEN GOING DOWNHILL. START DOWNHILL SLOWLY AND MAINTAIN A LOW SPEED.
- DO NOT MAKE SHARP TURNS FROM A COMPLETE STOP.
- REDUCE SPEEDS ON ROUGH ROADS.

SPECIAL INSTRUCTIONS FOR USING A PICKUP TRUCK OR VAN AS THE TOWING VEHICLE

- SOME STEP BUMPERS RESTRICT TURNING. USE EXTRA CAUTION. TURNING TOO SHARPLY CAN DAMAGE THE TOW BAR, THE HITCH BALL AND THE BUMPER.

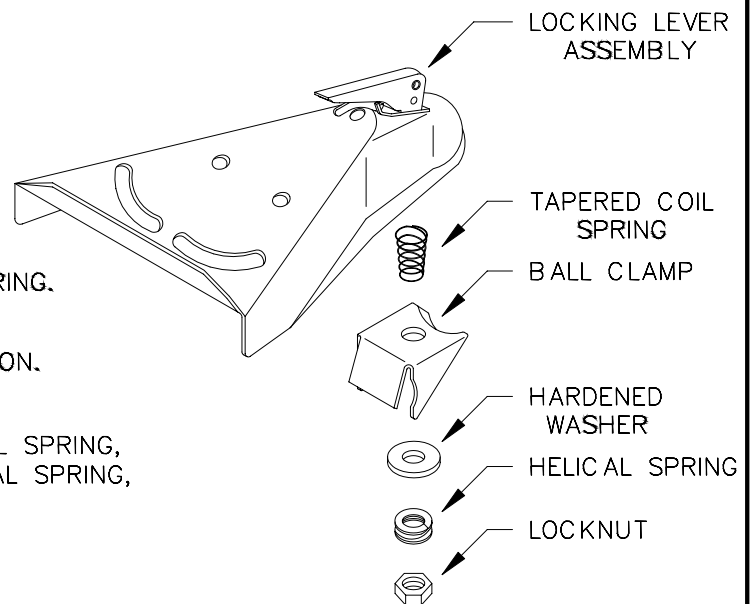
COUPLER

COUPLER ADJUSTMENT:

1. WITH COUPLER LOCKED ONTO A 2" DIA. BALL, TIGHTEN THE LOCKNUT UNTIL ALL PARTS ARE CLAMPED SOLID.
NOTE: DO NOT OVERTIGHTEN. JUST TIGHTEN ENOUGH TO FULLY COMPRESS HELICAL SPRING.
2. BACK LOCKNUT OFF 1/2 TO 3/4 TURN.
3. CHECK FOR PROPER COUPLE/UNCUPLE OPERATION.

COUPLER REPAIR KIT: PART NO. 3033

CONTAINS: LOCKING LEVER ASSEMBLY, TAPERED COIL SPRING, BALL CLAMP, HARDENED WASHER, HELICAL SPRING, LOCKNUT AND INSTRUCTIONS.



REPLACEMENT PARTS

BRACKET KIT PART NO. 40602

CONTAINS: (2) TOW BAR BRACKETS, (4) 1/2-13 X 1-3/4 GR5 BOLTS, (4) FLAT WASHERS, (4) LOCKNUTS AND (2) WIRE LOCK PINS.

SAFETY CHAIN KIT PART NO. 40604

CONTAINS: (4) 30" 5000 LB. CHAINS, (4) 5/16" QUICK LINKS, (4) 7/16-14 GR2 U-BOLTS AND (8) FLANGED LOCKNUTS.

WIRE LOCK PIN PART NO. 2471

COUPLER REPAIR KIT PART NO. 3033

SEE PREVIOUS SECTION FOR DETAILS.

TOWING PRODUCTS

Plymouth, Michigan

CONSIGNES D'INSTALLATION DU CROCHET D'ATTELAGE DE 5000 LB (2268 KG)

CONCESSIONNAIRES : VEUILLEZ DONNER LES CONSIGNES SUIVANTES À VOS CLIENTS.
LIRE TOUTES LES CONSIGNES ET LES ÉTIQUETTES AVANT D'INSTALLER LE CROCHET
D'ATTELAGE.

NOTES D'INSTALLATION

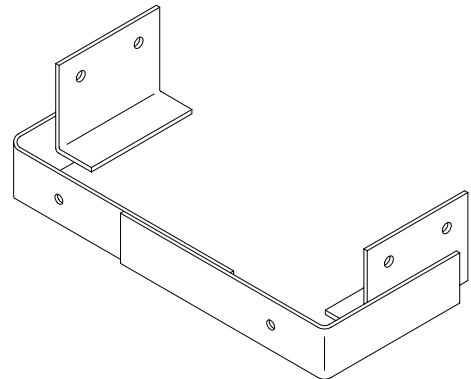
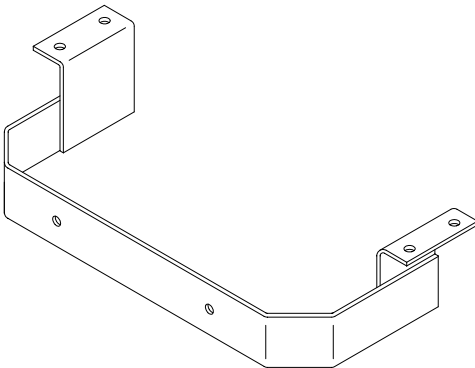
- CE CROCHET D'ATTELAGE DOIT ÊTRE INSTALLÉ PAR UN MONTEUR OU UN FABRICANT PROFESSIONNEL EXPÉRIMENTÉ DANS LA SÉLECTION D'ENDROITS AYANT UNE FORCE ADÉQUATE OÙ ATTACHER DES ACCESSOIRES SUR LE VÉHICULE.
- STATIONNER LE VÉHICULE SUR UN TERRAIN PLAT PROPICE À L'INSTALLATION.
- LE COUPLEUR DOIT ÊTRE À UN NIVEAU DE MOINS DE 5° LORSQUE L'ACCESSOIRE EST INSTALLÉ, TEL QU'ILLUSTRÉ.

IL DOIT ÊTRE À UN NIVEAU DE MOINS DE 5°

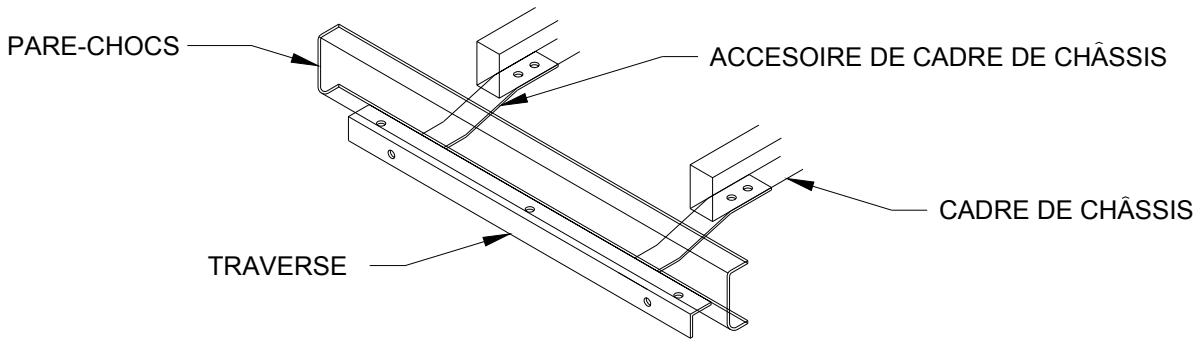
- LES ACCESSOIRES DU PARE-CHOC DEVRAIENT ÊTRE SOLIDIFIÉS TEL QU'ILLUSTRÉ CI-DESSOUS.
- LES ACCESSOIRES DU VÉHICULE À REMORQUER DEVRAIENT ÊTRE BOULONNÉS ET NON SOUDÉS.
- GARDER LA SURFACE D'INSTALLATION DES SUPPORTS AU NIVEAU DE L'AVANT DU PARE-CHOC AFIN DE PERMETTRE UN MOUVEMENT VERTICAL LIBRE.
- CONNECTER LE CROCHET D'ATTELAGE AUX SUPPORTS INSTALLÉS ADÉQUATEMENT AVEC LES BROCHES ET LE FIXER AU FIL ATTACHÉ.
- RAJUSTER LE CROCHET D'ATTELAGE AUX SUPPORTS INSTALLÉS ADÉQUATEMENT AVEC LES BROCHES ET LE FIXER AU FIL ATTACHÉ.
- RÉGLER LE COUPLEUR AFIN QU'IL SOIT BIEN FIXÉ À LA BOULE. VOIR RÉGALGE DU COUPLEUR À LA PAGE 9.
- ÉVITER DE TOUCHER LES COMPOSANTS DE LA SUSPENSION ET DES FREINS AVEC LES ACCESSOIRES.

ACCESSOIRE DU VÉHICULE À REMORQUER

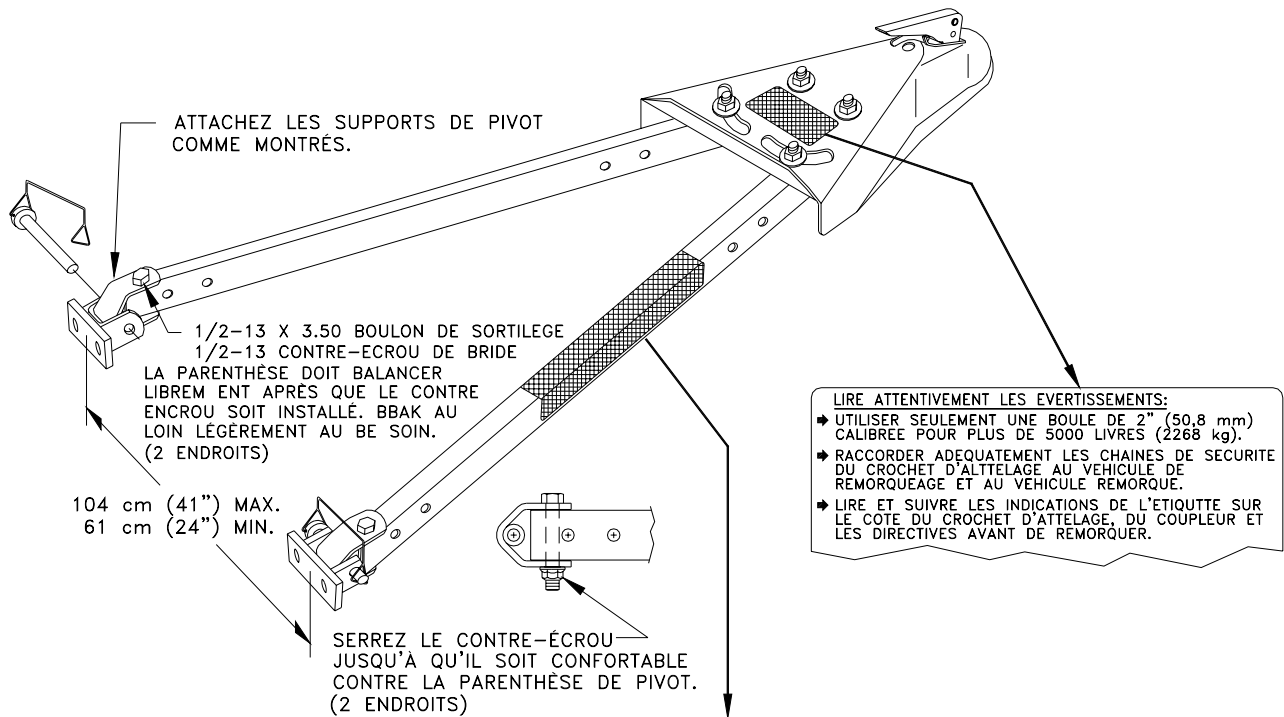
LA STRUCTURE DOIT ÊTRE FABRIQUÉE DE FAÇON À PERMETTRE LA FIXATION DU CROCHET D'ATTELAGE AU CADRE DE CHÂSSIS DU VÉHICULE À REMORQUER.
DES STRUCTURES TYPES POUR FIXER LES ACCESSOIRES AU CADRE DE CHÂSSIS SONT ILLUSTRÉES CI-DESSOUS.



SI LE PARE-CHOCS EST UTILSÉ COMME APPUI, IL DOIT ÊTRE SOLIDIFIÉ À L'AIDE DES ACCESSOIRES DE CADRE DE CHÂSSIS. LA FAÇON TYPE DE SOLIDIFIER UN PARE-CHOCS EST ILLUSTRÉE CI-DESSOUS.



LES ACCESSOIRES DE CADRE DE CHÂSSIS DOIVENT ÊTRE FIXÉS À 2 PO (5 CM) DE L'ENDROIT OÙ LES SUPPORTS DU CROCHET D'ATTELAGE SONT FIXÉS. CES ACCESSOIRES DE CADRE DE CHÂSSIS DOIVENT ÊTRE FABRIQUÉS À PARTIR D'UNE BARRE EN FER PLAT COMMERCIALE D'AU MOINS 1/2 PO SUR 2 PO (1,27 CM SUR 5 CM). NE JAMAIS LES FIXER DANS LE CARÉNAGE COUVRANT UN PARE-CHOCS. CE CARÉNAGE DOIT ÊTRE TAILLÉ, AVEC L'APPROBATION DU CLIENT, AFIN D'OFFRIR UNE FIXATION SOLIDE.



⚠ AVERTISSEMENT: LE NON-RESPECT DE CES DIRECTIVES PEUT CAUSER DES CONDITIONS DE REMORQUAGE DANGEREUSES. NE PAS ENLEVER CETTE ÉTIQUETTE.

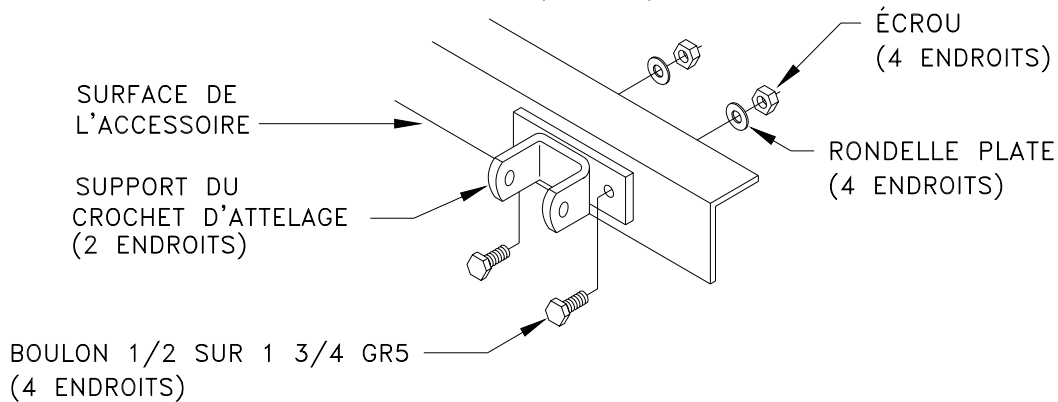
- ▶ LE POIDS TOTAL DU VÉHICULE À REMORQUER NE DOIT PAS DÉPASSER 5,000 LIVRES (2268 kg)
- ▶ LE VÉHICULE DE REMORQUAGE DOIT PESER PLUS LOURD QUE LE VÉHICULE REMORQUÉ.
- ▶ LE VOLANT DU VÉHICULE REMORQUÉ DOIT TOURNER LIBREMENT.
- ▶ NE PAS PERMETTRE AUX PASSAGERS DE DEMEURER DANS LE VÉHICULE REMORQUÉ.
- ▶ NE PAS DÉPASSER 45 MILES À L'HEURE (72 km/h).
- ▶ NE PAS RECULER AVEC LE VÉHICULE REMORQUÉ.
- ▶ ENLEVER LE CROCHET D'ATTELAGE LORSQUE VOUS NE FAITES PAS DE REMORQUAGE.
- ▶ L'INSTALLER EN SUIVANT LES DIRECTIVES FOURNIES.
- ▶ LE FEUX ARRIÈRE, LES CLIGNOTANTS ET LES FEUX DE FREINAGE DOIVENT FONCTIONNER LORS DU REMORQUAGE, SINON INSTALLER UN SYSTÈME TEMPORAIRE DE LUMIÈRES SUR LE VÉHICULE.
- ▶ LE POIDS AJOUTÉ DU VÉHICULE REMORQUÉ AUGMENTERA LA DISTANCE NÉCESSAIRE AU FREINAGE. LAISSER VOUS UNE MARGE LORSQUE CONDUISEZ.
- ▶ LORSQUE VOUS EFFECTUEZ UN VIRAGE, COMMENCER PAR AVANCER DROIT DEVANT ET ENSUITE TOURNER LE VOLANT.
- ▶ SUIVRE LES RECOMMANDATIONS DU FABRICANT DU VÉHICULE REMORQUÉ. LA TRANSMISSION DOIT ÊTRE AU POINT MORT. LE FREIN À MAIN DOIT ÊTRE ENLEVÉ. CERTAINS VÉHICULES AVEC SERVODIRECTION PEUVENT <<SUIVRE>> MIEUX SI LE MOTEUR TOURNE AU RALENTI.
- ▶ VÉRIFIER TOUTS LES RACCORDS, INCLUANT L'ATTELAGE ET LA BOULE, AVANT LE REMORQUAGE ET AUSSI SOUVENT PENDANT LE VOYAGE.
- ▶ N'EXCÉDEZ JAMAIS LA PLUS BASSE ESTIMATION DE N'IMPORTE QUELLE PARTIE DE VOTRE SYSTÈME DE REMORQUAGE.

INSTALLATION

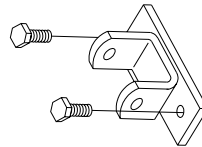
1. CENTRER LE CROCHET D'ATTELAGE SUR LA SURFACE D'ATTELAGE, BRAS LATÉRAUX DE SPREADING AU MOINS À 24 POUÇES (61 cm), ET MARQUER LES AXES DU SUPPORT DU CROCHET D'ATTELAGE.
2. UTILISEZ LA PARENTHÈSE DE BARRE DE REMORQUAGE COMME CALIBRE, PERCER DEUX (2) TROUS DE 1/2 PO (1,27 CM) DANS LA SURFACE D'ATTELAGE.
3. FIXER LES SUPPORTS DU CROCHET D'ATTELAGE À LA SURFACE D'ATTELAGE EN UTILISANT DES BOULLONS GR5 DE 1/2 PO SUR 1 3/4 PO (1,27 CM SUR 4,4 CM)

FURNIS AVEC LE CROCHET D'ATTELAGE. **REMARQUE :** SI DES BOULONS PLUS LONGS SONT NÉCESSAIRES, UTILISER DES BOULONS 1/2-13 GR5.

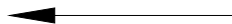
4. FIXER LES SUPPORTS DU CROCHET D'ATTELAGE AVEC LES RONDELLES PLATE ET LES ÉCROUS TEL QU'ILLUSTRÉ CI-DESSOUS.
5. SERRER CES ATTACHES DE 1/2 PO (1,27 CM) À **75 LB PI DE COUPLE**.



AVERTISSEMENT : LES BOULONS DE MONTAGE DOIVENT ÊTRE DANS LE SENS LONGITUDINAL. NE PAS INSTALLER LES BOULONS DES SUPPORTS DE HAUT EN BAS OU DE GAUCHE À DROITE.



SENS DE REMORQUAGE



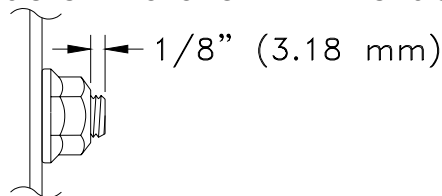
DISPOSITIF D'ATTELAGE

1. FIXER LE CROCHET D'ATTELAGE AUX SUPPORTS À L'AIDE DE DEUX CÈILLETS DE SUSPENSION ET LA PINCE À RESSORT TEL QU'ILLUSTRÉ.
2. FIXER LE COUPLEUR DU CROCHET D'ATTELAGE À LA BOULE DE 2 PO (5 CM) DU VÉHICULE DE REMORQUAGE.
3. CENTRER LE COUPLEUR SUR LES BRAS DES LADO DU CROCHET D'ATTELAGE AFIN QU'IL SOIT SYMÉTRIQUE PAR RAPPORT À L'AXE DES VÉHICULES.
4. SERREZ LES ÉCROUS DE SORTILÈGE AUX LESQUELS ATTACHEZ LES BRAS DE CÔTÉ DE BARRE DE REMORQUAGE AU COUPLEUR 31 LB.-PI (42 Nm).
5. CONNECTER UN FAISCEAU DE CÂBLAGE ADÉQUAT AFIN QUE LES FEUX DE FREINAGE, LES CLIGNOTANTS ET LES FEUX ARRIÈRES DU VÉHICULE À REMORQUER FONCTIONNENT CONJOINTEMENT AVEC LES FEUX DU VÉHICULE DE REMORQUAGE.
6. LIRE ET SUIVRE LES ÉTIQUETTES DU CROCHET D'ATTELAGE TEL QU'ILLUSTRÉ.

CHAÎNES DE SÉCURITÉ

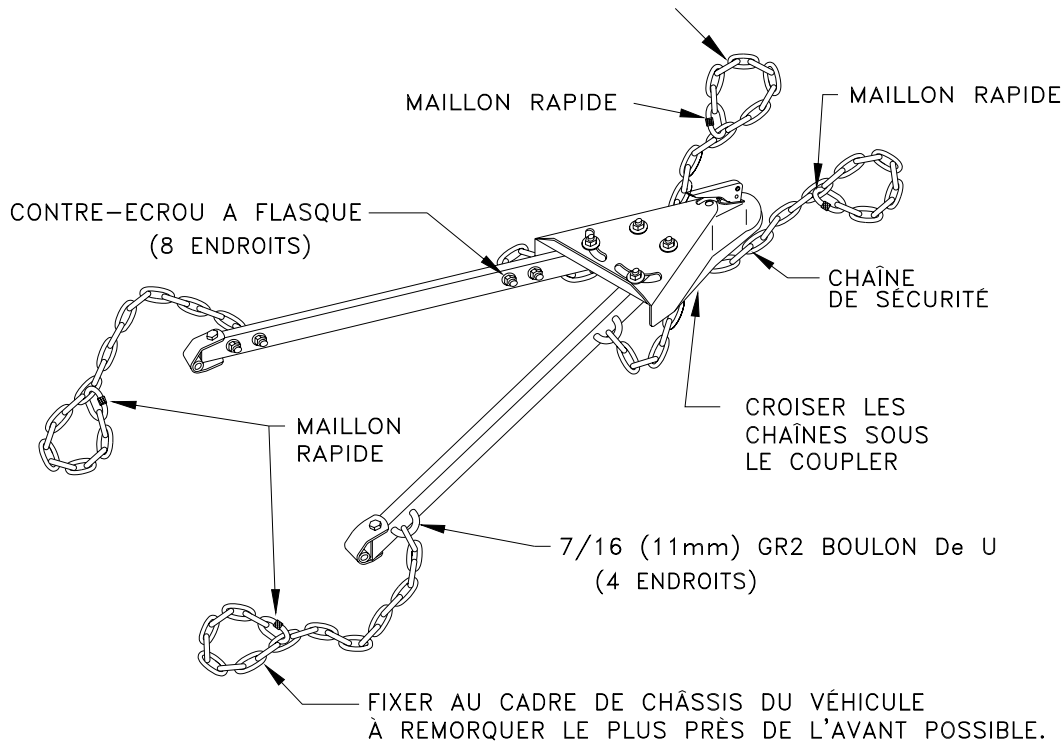
UTILISER ENSEMBLES DE CHAÎNES DE SÉCURITÉ N° **40604** (VENDUS SÉPARÉMENT).

1. FIXER LES CHAÎNES DE SÉCURITÉ AUX DEUX VÉHICULES ET AU CROCHET D'ATTELAGE TEL QU'ILLUSTRÉ CI-DESSOUS.
2. ATTACHEZ Les CHAÎNES À la BARRE De REMORQUAGE AVEC 7/16" (11mm) Les BOULONS De U ET Le CONTRE-ÉCROU À FLASQUE JUSQU'À CE QUE 1 HUITIÈME Des FILS De BOULON De U SE PROLONGENT APRÈS Le CONTRE-ÉCROU.



3. LES CHAÎNES DE CHAQUE VÉHICULE SERONT BOUCLÉES ENSEMBLE PAR LES MAILLONS RAPIDES TEL QU'ILLUSTRÉ. LES ÉCROUS DES MAILLONS RAPIDES DOIVENT AVOIR UN FILETAGE PROFOND.
4. CROISER DEUX CHAÎNES SOUS LE COUPLEUR ET LES FIXER AU SUPPORT DE LA CHAÎNE SUR L'ATTELAGE OU AU CADRE DU VÉHICULE DE REMORQUAGE EN ACCORDANT JUSTE ASSEZ DE JEU POUR PERMETTRE DE TOURNER.
5. FIXER LES DEUX AUTRES CHAÎNES AU CADRE DE CHÂSSIS DU VÉHICULE À REMORQUER LE PLUS PRÈS DE L'AVANT POSSIBLE. LAISSER JUSTE ASSEZ DE JEU POUR PERMETTRE AU CROCHET D'ATTELAGE DE PIVOTER DE HAUT EN BAS.

FIXER LE SUPPORT DE LA CHAÎNE À L'ATTELAGE OU AU CADRE DU VÉHICULE DE REMORQUAGE.



NOTES D'UTILISATION

- NE JAMAIS DÉPASSER LA CAPACITÉ MINIMALE DE TOUTE PARTIE DU SYSTÈME DE REMORQUAGE.
- N'UTILISER CE CROCHET D'ATTELAGE QUE POUR REMORQUER DES VÉHICULES EN BON ÉTAT. NE PAS REMORQUER DE VÉHICULES DONT LE SYSTÈME DE DIRECTION OU DE SUSPENSION EST DÉFECTUEUX.
- GONFLER LES PNEUS DU VÉHICULE REMORQUÉ À LA PRESSION MAXIMALE RECOMMANDÉE PAR LE FABRICANT DES PNEUS.
- LES RÉTROVISEURS DE REMORQUAGE DES DEUX CÔTÉS DU VÉHICULES DE REMORQUAGE AJOUTENT À LA SÉCURITÉ EN AUGMENTANT LA VISIBILITÉ ARRIÈRE ET SONT EXIGÉS PAR LE DROIT NATIONAL.
- METTRE PLUS DE TEMPS À ACCÉLÉRER, À ARRÊTER ET À MANŒVRER. RALENTIR BIEN À L'AVANCE POUR LES COURBES PRONONCÉES, LES OBSTACLES OU AVANT LES CHANGEMENTS DE VOIE ET AVANT DE DESCENDRE LES PENTES.
- SI LES DEUX VÉHICULES VONT DE GAUCHE À DROITE OU SEMBLER INSTABLES, RALENTIR PROGRESSIVEMENT, SE PLACER SUR L'ÉPAULEMENT DE LA ROUTE À UN ENDROIT SÉCURITAIRE ET INSPECTER TOUS LES RACCORDEMENTS. L'INSTABILITÉ AUGMENTE AVEC L'ACCÉLÉRATION ET LE REMORQUAGE DEVRA SE FAIRE À UNE VITESSE PLUS BASSE. NE PAS POURSUIVRE LE REMORQUAGE SI L'INSTABILITÉ CONTINUE. UNE COMBINAISON STABLE ET FACILE À CONTRÔLER À BASSE VITESSE PEUT ÊTRE INSTABLE À PLUS HAUTE VITESSE. LA STABILITÉ DIMINUE LORS DE LA DESCENTE D'UNE PENTE. COMMENCER À DESCENDRE LA PENTE LENTEMENT ET MAINTENIR UNE VITESSE PEU ÉLEVÉE.
- NE PAS EFFECTUER DE TOURNANTS PRONONCÉS LORSQUE VOUS ÊTES EN ARRÊT COMPLET.
- RÉDUIRE LA VITESSE SUR DE MAUVAISES ROUTES.

CONSIGNES PARTICULIÈRES POUR L'UTILISATION D'UN CAMION OU D'UNE CAMIONNETTE COMME VÉHICULE DE REMORQUAGE

- CERTAINS PARE-CHOCS À MARCHEPIED RESTREIGNENT LES TOURNANTS. PRENDRE DES PRÉCAUTIONS SUPPLÉMENTAIRES. TOURNER DE FAÇON TROP PRONONCÉE PEUT ENDOMMAGER LE CROCHET D'ATTELAGE, LA BOULE D'ATTELAGE ET LE PARE-CHOCS.

COUPLEUR

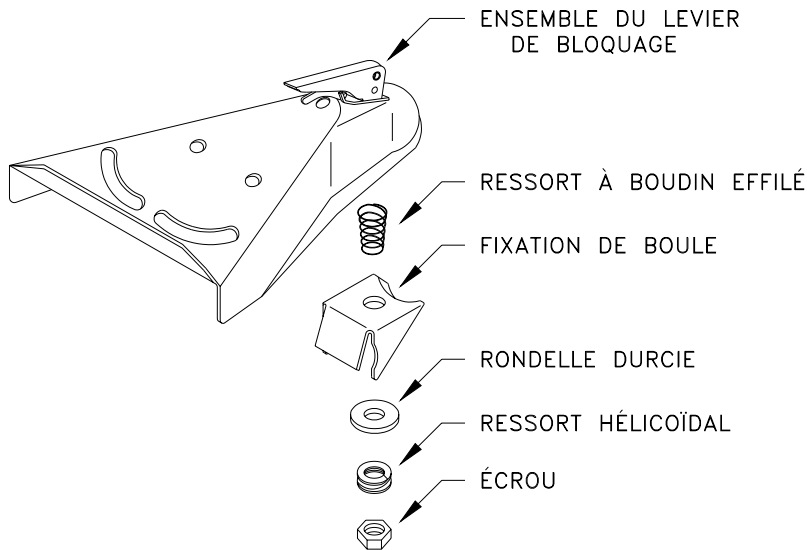
RÉGLAGE DU COUPLEUR :

1. UNE FOIS LE COUPLEUR VERROUILLÉ SUR UNE BOULE DE 2 PO (5 CM) DE DIAMÈTRE, SERRER L'ÉCROU JUSQU'À CE QUE TOUTES LES PARTIES SOIENT SOLIDEMENT FIXÉES.
REMARQUE : NE PAS TROP SERRER. SERRER SEULEMENT POUR COMPRESSER LE RESSORT HÉLICOÏDAL.
2. DÉSSERRER L'ÉCROU DE 1/2 À 3/4 DE TOUR.
3. VÉRIFIER QUE L'OPÉRATION DE COUPLAGE ET DE DÉCOUPLAGE S'EFFECTUE CORRECTEMENT.

ENSEMBLE DE RÉPARATION DU COUPLEUR :

NUMÉRO DE PIÈCE : **3033**

CONTIENT : ENSEMBLE DU LEVIER DE BLOQUAGE, RESSORT À BOUDIN EFFILÉ, FIXATION DE BOULE, RONDELLE DURCIE, RESSORT HÉLICOÏDAL, ÉCROU ET CONSIGNES.



PIÈCES DE RECHANGE

ENSEMBLE DE SUPPORTS N° DE PIÈCE : **40602**

CONTIENT : (2) SUPPORT DE CROCHET D'ATTELAGE, (4) BOULON GR5 DE 1/2-13 SUR 1 3/4 PO, (4) RONDELLES PLATE, (4) ÉCROU DE 1/2-13 ET (2) GROUILLLES DE SERRURE DE FIL.

ENSEMBLE DE CHÂÎNES DE SÉCURITÉ: 40604

CONTIENT : (4) CHÂÎNE DE 30 PO (76.2 CM) ET DE 5 000 LB (2269 KG)
(4) 5/16" (8mm) MAILLONS RAPIDES.
(4) 7/16" (11mm) BOULON De U
(8) CONTRE-ECROU A FLASQUE

GROUILLLES DE SERRURE DE FIL NUMERO DE LA PIECE: 2471

ENSEMBLE DE RÉPARATION DU COUPLEUR N° DE LA PIÈCE : 3033

VOIR LA SECTION PRÉCÉDENTE POUR PLUS DE DÉTAILS.

DETALLISTAS: PROPORCIONEN ESTAS INSTRUCCIONES A SU CLIENTE.
DEBEN LEER TODAS LAS INSTRUCCIONES Y ETIQUETAS ANTES DE INSTALAR LA BARRA DE REMOLQUE.

NOTAS ACERCA DE LA INSTALACIÓN

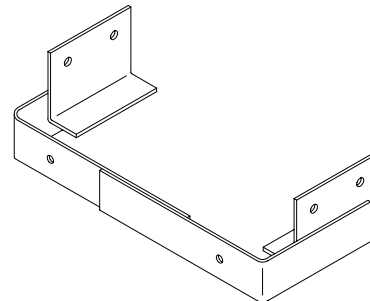
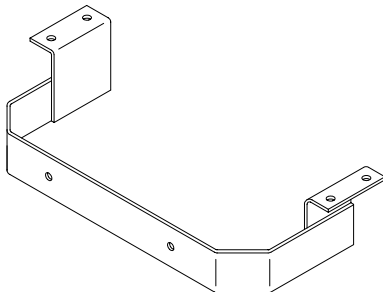
- ESTA BARRA DE REMOLQUE DEBE INSTALARLA UN INSTALADOR PROFESIONAL / FABRICANTE EXPERIMENTADO EN LA SELECCIÓN DE LAS ÁREAS DE ENGANCHE DEL VEHÍCULO CON LA FUERZA ADECUADA.
- SE DEBE ESTACIONAR EL VEHÍCULO SOBRE SUELO NIVELADO PARA LA INSTALACIÓN.
- EL ACOPLER DEBE NIVELARSE DENTRO DE UNA TOLERANCIA DE 5 GRADOS CUANDO EL ENGANCHE SE COMPLETA TAL COMO SE MUESTRA.



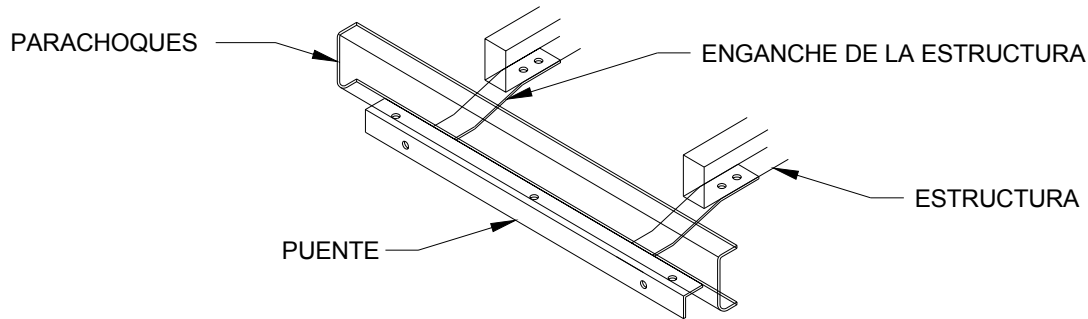
- LOS ENGANCHES EN EL PARACHOQUES DEBEN REFORZARSE TAL COMO SE MUESTRA A CONTINUACIÓN.
- EL ENGANCHE PARA EL VEHÍCULO REMOLCADO DEBE UNIRSE CON PERNOS PERO NUNCA SOLDARSE.
- SEBE MANTENERSE LA SUPERFICIE DE MONTAJE DE LOS SOPORTES LO MÁS CERCA POSIBLE DE MODO QUE SE EMPATE CON EL FRETE DEL PARACHOQUES A FIN DE PERMITIR UN MOVIMIENTO VERTICAL LIBRE.
- ENGANCHE LA BARRA DE REMOLQUE A LOS SOPORTES MONTADOS ADECUADAMENTE CON AYUDA DE LOS PERNOS Y ASEGURE EL AMARRE CON EL CABLE DE ENGANCHE.
- AJUSTE LA BARRA DE REMOLQUE A LOS SOPORTES ADECUADAMENTE MONTADOS CON AYUDA DE LOS PERNOS Y ASEGURE EL AMARRE CON EL CABLE DE ENGANCHE.
- AJUSTE EL ACOPLER PARA QUE SE AJUSTE DE MANERA APROPIADA A LA BOLA DE ENGANCHE; CONSULTE EL AJUSTE DEL ACOPLER EN LA PÁGINA 14.
- EVITE HACER EL ENGANCHE EN LA SUSPENSIÓN O LOS COMPONENTES DEL FRENO.

ENGANCHADO DEL VEHÍCULO REMOLCADO

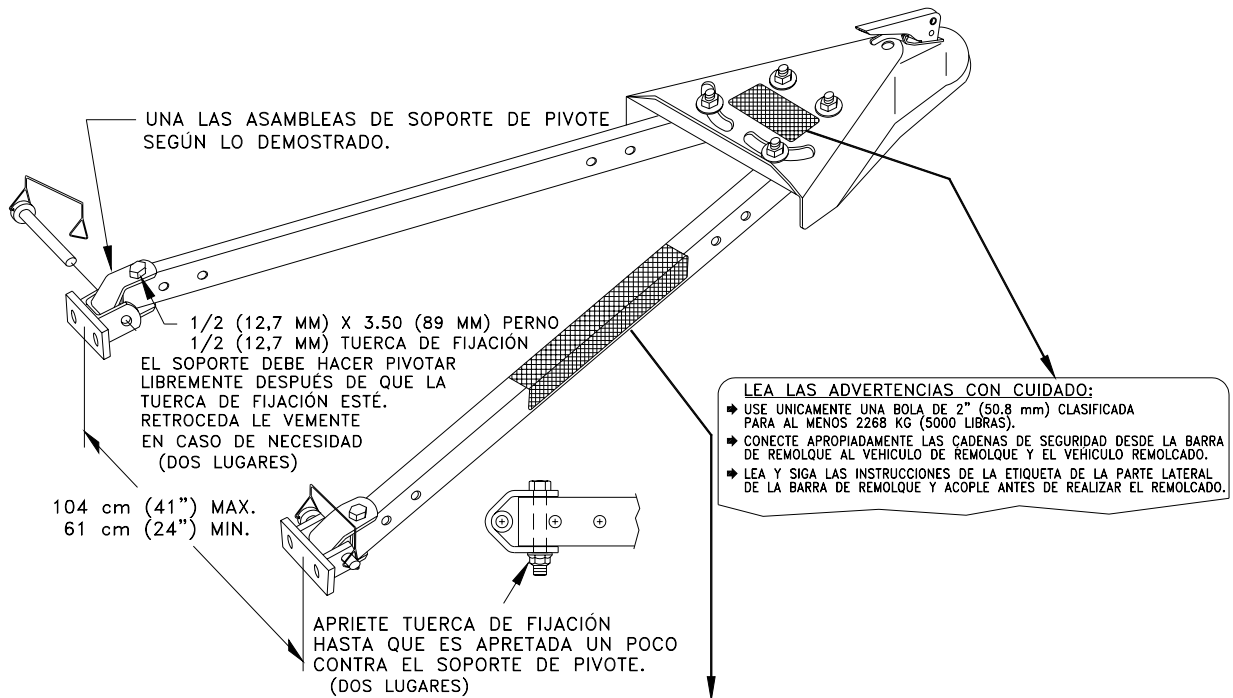
SE DEBE FABRICAR UNA ESTRUCTURA QUE PERMITA QUE LA BARRA DE REMOLQUE SE ENGANCHE A LA ESTRUCTURA DEL VEHÍCULO REMOLCADO. A CONTINUACIÓN SE MUESTRAN ALGUNAS ESTRUCTURAS DE ENGANCHE TÍPICAS.



SI SE USA EL PARACHOQUES COMO SOPORTE, ÉSTE DEBE ESTAR REFORZADO CON LOS ENGANCHES A LA ESTRUCTURA. A CONTINUACIÓN SE MUESTRA UNA FORMA COMÚN DE REFORZAR UN PARACHOQUES.



LOS ENGANCHES A LA ESTRUCTURA DEBEN REALIZARSE DENTRO DE 2 PULGADAS (5 CM) DE DONDE SE ENGANCHARÁN LOS SOPORTES DE LA BARRA DE REMOLQUE. ESTOS ENGANCHES A LA ESTRUCTURA DEBEN HACERSE CON UNA BARRA PLANA DE AL MENOS 1/2" X 2" (1.27 CM X 5 CM). NUNCA DEBE REALIZARSE EL ENGANCHE A TRAVÉS DE LA FASCIA DE PLÁSTICO QUE CUBRE UN PARACHOQUES. ESTA FACIA DEBE RECORTARSE, CON LA DEBIDA APROBACIÓN DEL CLIENTE, PARA OFRECER UN ENGANCHE SEGURO.



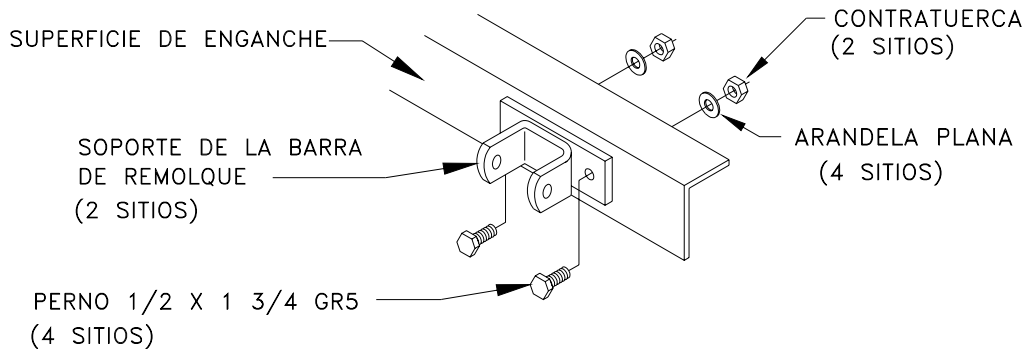
▲ ADVERTENCIA: SI NO SE SIGUEN ESTAS INSTRUCCIONES EL RESULTADO PODRÍA SER UNA CONDICIÓN DE REMOLCADO PELIGROSA. NO quite esta etiqueta.

- ▶ EL PESO TOTAL DEL VEHÍCULO REMOLCADO DEBE EXCEDER 2268 KG (5,000 LIBRAS).
- ▶ EL VEHÍCULO DE REMOLQUE DEBE PESAR MÁS QUE EL VEHÍCULO REMOLCADO.
- ▶ SE DEBE PERMITIR QUE EL VOLANTE DEL VEHÍCULO REMOLCADO GIRE LIBREMENTE.
- ▶ NO PERMITA QUE LOS PASAJEROS VIAJEN EN EL VEHÍCULO REMOLCADO.
- ▶ NUNCA EXCEDA LAS 45 MILLAS POR HORA (72 km/h).
- ▶ NUNCA USE LA REVERSA CON EL VEHÍCULO REMOLCADO.
- ▶ RETIRE LA BARRA DE REMOLQUE CUANDO NO LA UTILICE.
- ▶ INSTÁLELA DE ACUERDO A LAS INSTRUCCIONES PROPORCIONADAS.
- ▶ LAS LUCES TRASERAS, DE GIRO Y DE FRENO DEL VEHÍCULO REMOLCADO DEBEN FUNCIONAR CUANDO SE REMOLQUE. SI NO ES ASÍ, SE DEBE COLOCAR EN EL VEHÍCULO UN SISTEMA TEMPORAL DE LUCES.
- ▶ EL PESO ADICIONAL DEL VEHÍCULO REMOLCADO INCREMENTARÁ LA DISTANCIA DE FRENO. CONSIDERE ESTO CUANDO MANEJE.
- ▶ AL DAR VUELTA COMIENCE EN LÍNEA RECTA PARA DESPUÉS GIRAR EL VOLANTE.
- ▶ SIGA LAS RECOMENDACIONES DE REMOLQUE DEL FABRICANTE DEL VEHÍCULO REMOLCADO. LA TRANSMISIÓN DEBE ESTAR EN NEUTRAL. SE DEBE LIBERAR EL FRENO DE MANO. ALGUNOS VEHÍCULOS CON TRANSMISIÓN HIDRÁULICA SE "GÜIAN" MEJOR CON EL MOTOR APAGADO.
- ▶ REVISE TODAS LAS CONEXIONES, INCLUYENDO LA BOLA DE ENGANCHE, ANTES DEL REMOLCADO Y CON FRECUENCIA DURANTE EL RECORRIDO.
- ▶ NUNCA EXCEDA EL GRADO MÁS BAJO DE CUALQUIER PARTE DE SU SISTEMA DEL REMOLQUE.

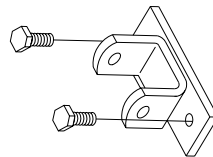
INSTALACIÓN

1. SE DEBE CENTRAR LA BARRA DE REMOLQUE EN LA SUPERFICIE DE ENGANCHE Y MARCAR LAS LÍNEAS CENTRALES DEL SOPORTE PARA LA BARRA DE REMOLQUE.
2. SE DEBEN BARRENAR DOS (2) ORIFICIOS DE 1/2" (1.27 CM) EN LA SUPERFICIE DE ENGANCHADO.
3. SE ENGANCHAN LOS DOS SOPORTES PARA LA SUPERFICIE DE ENGANCHADO POR MEDIO DEL USO DE LOS PERNOS 1/2 X 1-3/4 GR5, INCLUIDOS CON LA BARRA DE REMOLQUE. **NOTA:** SI SE NECESITAN PERNOS MÁS LARGOS, USE PERNOS DE 1/2-13 GR5.

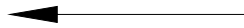
4. SUJETE LOS SOPORTES DE LA BARRA DE REMOLQUE CON LOS BLOQUES Y LAS CONTRATUERCAS, TAL COMO SE MUESTRA A CONTINUACIÓN.
5. APRIETE ESTOS SUJETADORES DE 1/2" (1.27 CM) CON UN MOMENTO DE TORSIÓN DE **75 LB.-FT**



ADVERTENCIA: LOS PERNOS DE MONTAJE DEBEN APUNTAR EN DIRECCIÓN DE DELANTE HACIA ATRÁS. NO MONTE LOS PERNOS DEL SOPORTE EN LA DIRECCIÓN DE ARRIBA HACIA ABAJO NI DE IZQUIERDA A DERECHA.



TIRE DE LA DIRECCIÓN



ENGANCHADO

1. ENGANCHE LA BARRA DE REMOLQUE A LOS SOPORTES CORRESPONDIENTES CON DOS PERNOS DE CERRADURA DEL ALAMBRE HORQUILLA Y EL SUJETADOR DE RESORTE.
2. ENGANCHE EL ACOPLE DE LA BARRA DE REMOLQUE A LA BOLA DE 2" DEL VEHÍCULO REMOLCADO.
3. CENTRE EL ACOPLE SOBRE LOS BRAZOS DE LADO BRAZOS DE LA BARRA DE REMOLQUE DE MODO QUE LA BARRA DE REMOLQUE QUEDE SIMÉTRICA ALREDEDOR DE LA LÍNEA CENTRAL DE LOS VEHÍCULOS.
4. APRIETE LAS CUATRO TUERCAS DE 3/8" (9.5mm) TUERCA HEXAGONAL A LAS CUALES UNA LOS BRAZOS DEL LADO DE LA BARRA DEL REMOLQUE AL ACOPLADOR 31 LB-FT (42 Nm).
5. CONECTE UN ARNÉS DE CABELADO ADECUADO DE MODO QUE OPEREN LAS LUCES DE PARO, DE GIRO Y TRASERAS EN EL VEHÍCULO REMOLCADO JUNTO CON LAS LUCES DEL VEHÍCULO DE REMOLQUE.
6. LEA Y SIGA LAS ETIQUETAS UBICADAS EN LA BARRA DE REMOLQUE Y MOSTRADAS.

CADENAS DE SEGURIDAD

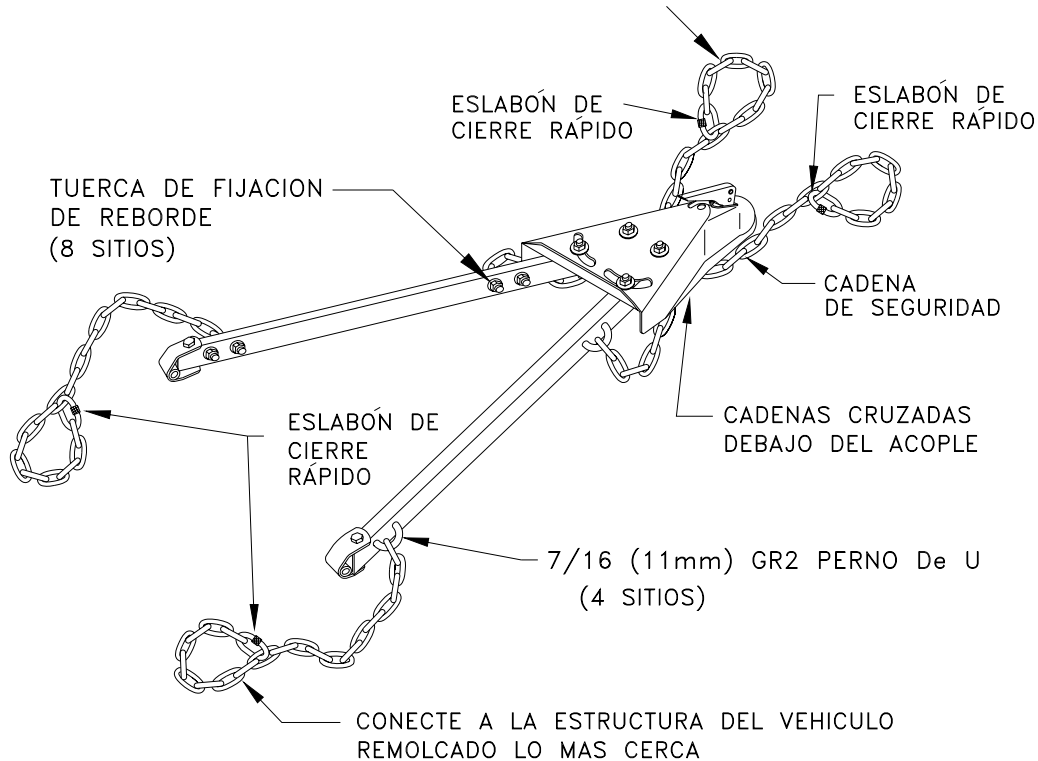
USE JUEGOS DE CADENAS DE SEGURIDAD **#40604** (SE COMPRAN POR SEPARADO).

1. CONECTE LAS CADENAS DE SEGURIDAD EN AMBOS VEHÍCULOS Y A LA PROPIA BARRA DE REMOLQUE TAL COMO SE MUESTRA A CONTINUACIÓN.
2. UNA LAS CADENAS A LA BARRA DEL REMOLQUE CON 7/16 LOS PERNOS DE GR2 U Y LAS TUERCAS DE FIJACIÓN DEL REBORDE SEGÚN LO DEMOSTRADO.
3. LAS CADENAS EN CADA VEHÍCULO DEBEN ENROLLARSE SOBRE SÍ MISMAS USANDO LOS ES LABONES DE CIERRE RÁPIDO, TAL COMO SE MUESTRA. LAS TUERCAS EN LOS ES LABONES DE CIERRE RÁPIDO DEBEN TENER UN ENGANCHADO COMPETAMENTE ROSCADO.
4. CRUCE DOS CADENAS DEBAJO DEL ACOPLE Y COINECTE AL SOPORTE DE LA CADENA SOBRE LA ESTRUCTURA O AMARRE DEL VEHÍCULO DE REMOLQUE DE

MODO QUE SE DEJE ÚNICAMENTE LOS SUFICIENTEMENTE SUELTO COMO PARA DAR LA VUELTA.

5. CONECTE LAS OTRAS DOS CADENAS A LA ESTRUCTURA DEL VEHÍCULO REMOLCADO LO MÁS CERCA POSIBLE DEL FRENTE DEL VEHÍCULO. PERMITA ÚNICAMENTE EL ESPACIO NECESARIO PARA PERMITIR EL GIRO HACIA ARRIBA Y ABAJO DE LA BARRA DE REMOLQUE.

CONECTE AL SOPORTE DE CADENA SOBRE EL ENGANCHE O A LA ESTRUCTURA DEL VEHÍCULO REMOLCADO.



NOTAS ACERCA DEL USO

- NUNCA EXCEDA LA CLASIFICACIÓN MÁS BAJA DE NINGUNA DE LAS PARTES DE SU SISTEMA DE REMOLQUE.
- USE ESTA BARRA DE REMOLQUE PARA EL REMOLCADO EXCLUSIVO DE VEHÍCULOS EN BUENAS CONDICIONES. NUNCA REALICE EL REMOLCADO DE VEHÍCULOS CON DAÑOS EN LA TRANSMISIÓN O LA SUSPENSIÓN.
- INFLE LAS LLANTAS DEL VEHÍCULO REMOLCADO A LA PRESIÓN MÁXIMA RECOMENDADA POR EL FABRICANTE.
- LOS ESPEJOS DE REMOLCADO A AMBOS LADOS DEL VEHÍCULO REMOLCADOR BRINDAN UNA MAYOR SEGURIDAD AL INCREMENTAR LA VISIBILIDAD POSTERIOR, Y SON OBLIGATORIOS DE CONFORMIDAD CON LAS LEYES ESTATALES.
- SE DEBE DAR MÁS TIEMPO PARA LA ACELERACIÓN, PARO Y MANIOBRAS. DEBE DESACELERAR CON ANTICIPACIÓN EN LAS CURVAS PRONUNCIADAS, OBSTÁCULOS O CAMBIOS DE CARRIL, ADEMÁS DE ANTES DE IR CUESTA ABAJO.
- SI LA COMBINACIÓN DEL VEHÍCULO SE BALANCEA O PARECE INESTABLE, SE DEBE FRENAR GRADUALMENTE, SALIRSE DEL CAMINO HASTA UN SITIO SEGURO Y REVISAR TODAS LAS CONEXIONES. LA INESTABILIDAD AUMENTA CON LA VELOCIDAD, POR LO QUE EL REMOLCADO DEBE REALIZARSE A BAJA VELOCIDAD. SE DEBE SUSPENDER EL REMOLCADO SI PERSISTE LA INESTABILIDAD. UNA COMBINACIÓN QUE ES ESTABLE Y FÁCIL DE CONTROLAR A BAJA VELOCIDAD PUEDE VOLVERSE INESTABLE A UNA VELOCIDAD ALTA. LA ESTABILIDAD DISMINUYE CUANDO SE VA CUESTA ABAJO. SE DEBE INICIAR CUALQUIER CAMINO CUESTA ABAJO MUY LENTAMENTE TRATANDO DE MANTENER UNA VELOCIDAD BAJA.
- NO DEBEN DARSE VUELTAS PRONUNCIADAS PARTIENDO DE UN ALTO TOTAL.

- SE DEBE REDUCIR LA VELOCIDAD EN CAMINOS NO UNIFORMES.

INSTRUCCIONES ESPECIALES PARA USAR UNA CAMIONETA TIPO VAN O PICK UP COMO VEHÍCULO DE REMOLQUE.

- ALGUNOS PARACHOQUES ESCALONADOS RESTRINGEN EL PODER DAR LA VUELTA. SE DEBE TENER MUCHA PRECAUCIÓN. SI SE DA VUELTA MUY RÁPIDAMENTE SE PUEDE DAÑAR LA BARRA DE REMOLQUE, LA BOLA DE ENGANCHE Y EL PARACHOQUES.

ACOPLE

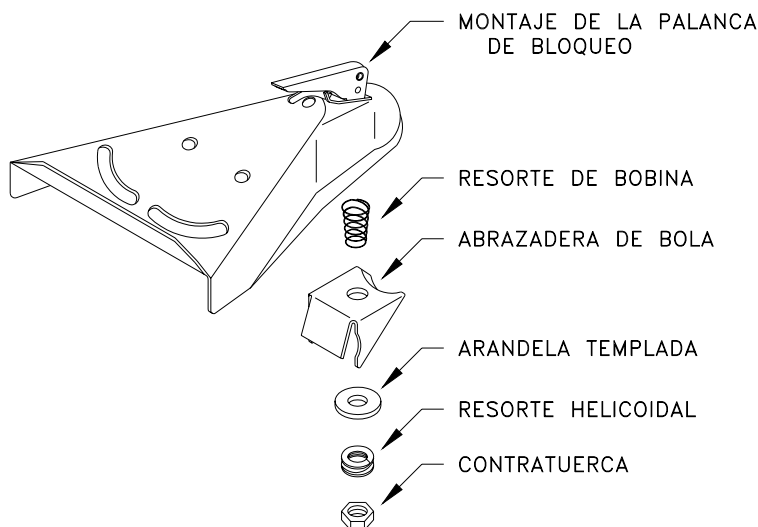
AJUSTE DEL ACOPLADO:

1. CON EL ACOPLADO ASEGURADO SOBRE LA BOLA DE 2" (5 CM) DE DIÁMETRO, APRIETE LA CONTRATUERCA HASTA QUE TODAS LAS PARTES SE UNAN DE FORMA SÓLIDA.
NOTA: NUNCA APRIETE EN EXCESO. APRIETE LO SUFICIENTE PARA COMPRIMIR COMPLETAMENTE EL RESORTE HELICOIDAL.
2. RETRASE LA CONTRATUERCA DE ½ A ¾ DE VUELTA.
3. REVISE QUE LA OPERACIÓN DE ACOPLADO / DESACOPLO SEA APROPIADA.

JUEGO DE REPARACIÓN DEL ACOPLADO:

No. de PARTE **3033**

CONTIENE: MONTAJE DE LA PALANCA DE BLOQUEO, RESORTE DE BOBINA, ABRAZADERA DE BOLA, ARANDELA TEMPLADA, RESORTE HELICOIDAL, CONTRATUERCA E INSTRUCCIONES.



PARTES DE REPUESTO

JUEGO DE SOPORTE No. de PARTE **40602**

CONTIENE: (2) SOPORTE PARA LA BARRA DE REMOLQUE, (4) PERNO ½-13 x 1-3/4" GR5, (4) ARANDELA TEMPLADA, (4) CONTRATUERCA ½-13 Y (2) PERNOS DE ALAMBRE

JUEGO DE CADENA DE SEGURIDAD – No. DE PARTE **40604**

CONTIENE: (4) CADENA DE 30" Y 5000 LIBRAS (76.2CM, 2269 KG)
 (4) 5/16" (8mm) ESLABONES DE ENLACE RÁPIDO.
 (4) 7/16" (11mm) PERNO DE U
 (8) CONTRATUERCA

JUEGO DE REPARACIÓN DEL ACOPLADO

No. de PARTE **3033**

VÉASE LA SECCIÓN PREVIA PARA MÁS DETALLES.