

Installation Instructions

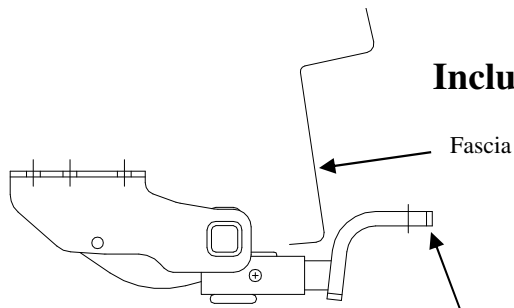
Part Numbers:

Subaru Impreza Including Outback Sport & WRX Except WRX STi

24710

77091

60823



(Sold separately)
Drawbar Kit:
3593

Drawbar must be used in the **RISE** position only.

**Do Not Exceed Lower of Towing Vehicle
Manufacturer's Rating or**

2000 LB (908 Kg) Max Gross Trailer Weight

200 LB (90.8 Kg) Max Tongue Weight

Wiring Access Location: PC3, PC4

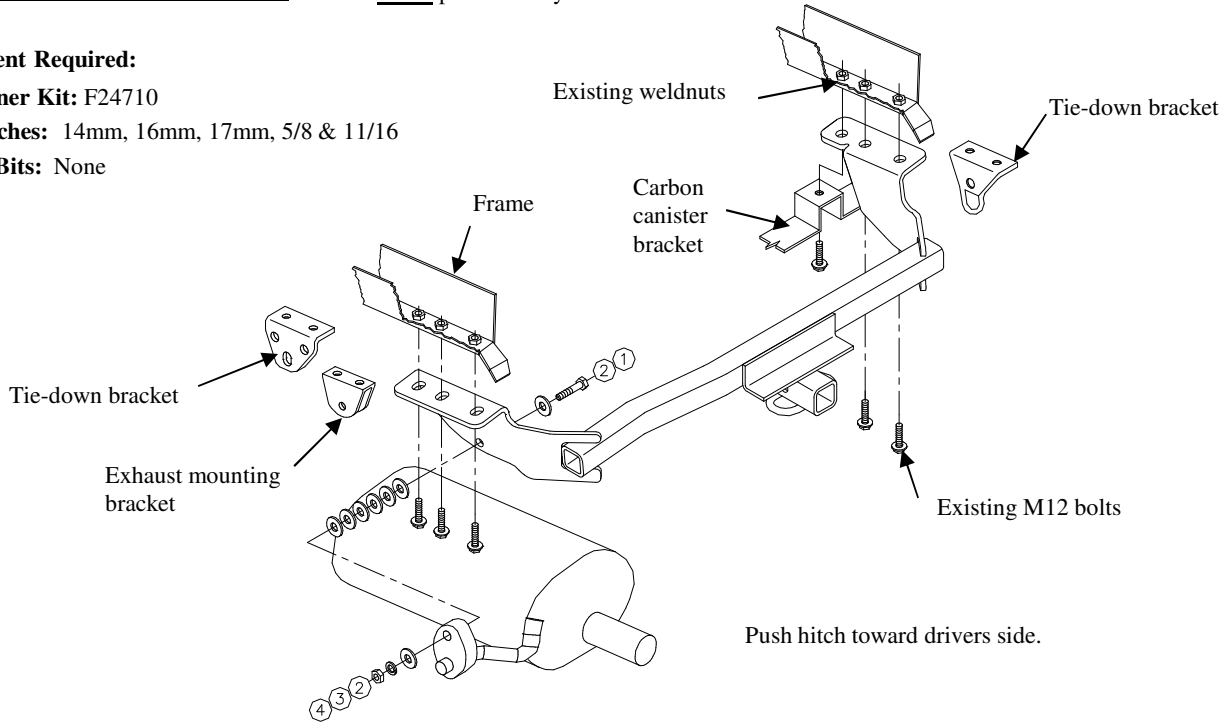
Hitch Shown In Proper Position

Equipment Required:

Fastener Kit: F24710

Wrenches: 14mm, 16mm, 17mm, 5/8 & 11/16

Drill Bits: None



①	Qty. (1)	Hex Bolt 7/16	③	Qty. (1)	Lock Washer 7/16
②	Qty. (8)	Flat Washer 7/16	④	Qty. (1)	Nut 7/16

1. If present, lower carbon canister and bracket from passenger side of frame.
2. Remove tie-down brackets from vehicle frame.
3. Remove exhaust mounting bracket from vehicle frame. (Return tie-down brackets, exhaust Mounting bracket & exhaust mounting fastener to vehicle owner for reinstallation if hitch is removed.)
4. Bolt hitch to vehicle using existing fasteners as shown. Push hitch toward driver's side and tighten all fasteners to torque as listed.
4. Bolt rubber exhaust hanger to hitch side bracket using fasteners provided as shown.
5. Reattach carbon canister and bracket to vehicle.

Tighten all 7/16" fasteners until Lock Washer is flat.

Tighten all M12 fasteners with torque wrench to 68 Lb.-Ft. (92 N*M)

Note: check hitch frequently, making sure all fasteners and ball are properly tightened. If hitch is removed, plug all holes in trunk pan or other body panels to prevent entry of water and exhaust fumes. A hitch or ball which has been damaged should be removed and replaced. Observe safety precautions when working beneath a vehicle and wear eye protection. Do not cut access or attachment holes with a torch.

This product complies with safety specifications and requirements for connecting devices and towing systems of the state of New York, V.E.S.C. Regulation V-5 and SAE J684.

Instructions d'installation

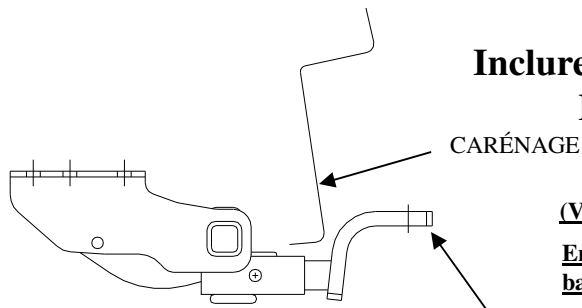
Numéros de pièces:

Subaru Impreza Inclure Outback Sport & WRX Excepté WRX STi

24710

77091

60823



(Vendu séparément)

Ensemble de
barre de remorquage :
6803

La barre de remorquage doit être utilisée dans la position **ÉLEVÉE** seulement.

Ne pas excéder les spécifications du fabricant de véhicules de remorquage, ou

2000 LB (908 Kg) Poids brut max. de la remorque

200 LB (90.8 Kg) Poids max. au timon

Attelage montré dans la position appropriée

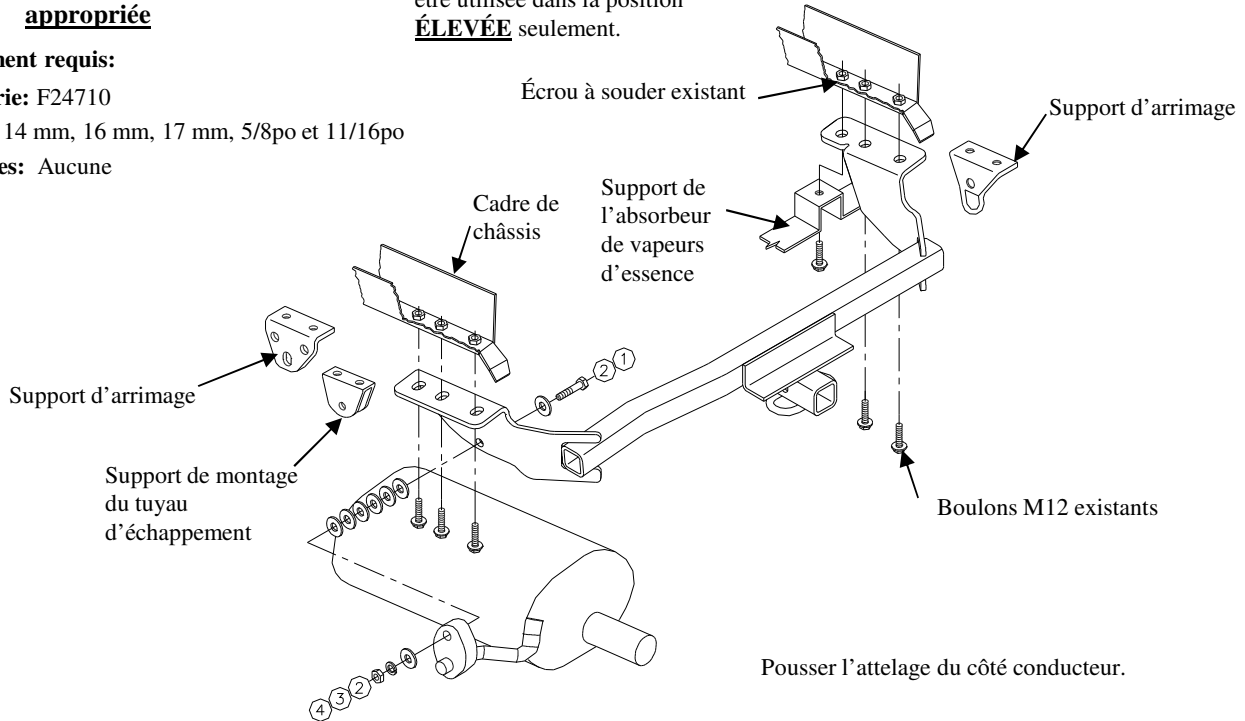
Équipement requis:

Visserie: F24710

Clés: 14 mm, 16 mm, 17 mm, 5/8po et 11/16po

Mèches: Aucune

Points d'accès au câblage: PC3, PC4



①	Qté (1)	Boulon hexagonal 7/16	③	Qté (1)	Rondelle frein 7/16
②	Qté (8)	Rondelle plate 7/16	④	Qté (1)	Écrou 7/16

1. S'il est présent, abaisser l'absorbeur de vapeurs d'essence et le support du côté conducteur du cadre de châssis.
2. Enlever les supports d'arrimage du cadre de châssis.
3. Enlever le support de montage du tuyau d'échappement du cadre de châssis. (Retourner au propriétaire du véhicule les supports d'arrimage, le support de montage du tuyau d'échappement et sa visserie en vue d'une réinstallation au cas où l'attelage serait enlevé ultérieurement).
4. Fixer l'attelage au véhicule à l'aide de la visserie existante, tel qu'illustré. Pousser l'attelage du côté conducteur et serrer toute la visserie au couple prescrit.
5. Boulonner le crochet de suspension caoutchouté du tuyau d'échappement sur le support latéral de l'attelage à l'aide de la visserie fournie, tel qu'illustré.
6. Remettre en place et fixer l'absorbeur de vapeurs d'essence et le support sur le véhicule.

Serrer toute la visserie 7/16 jusqu'à ce que la rondelle frein soit plate.

Serrer toute la visserie M12 en appliquant un couple de serrage de 68 lb-pi. (92 N*M)

Remarque : Vérifier l'attelage fréquemment, en s'assurant que toute la visserie et la bille sont serrées adéquatement. Si l'attelage est enlevé, boucher tous les trous percés dans le coffre ou la carrosserie afin de prévenir l'infiltration d'eau ou de gaz d'échappement. Un attelage ou bille endommagés doivent être enlevés et remplacés. Observer les mesures de sécurité appropriées en travaillant sous le véhicule et porter des lunettes de protection. Ne jamais utiliser une torche pour découper un accès ou un trou de fixation.

Ce produit est conforme aux normes V-5 et SAE J684 de la V.E.S.C. (État de New York) concernant les spécifications en matière de sécurité des systèmes d'attelage.

Instrucciones de instalación

Subaru Impreza

El incluir Outback Sport & WRX

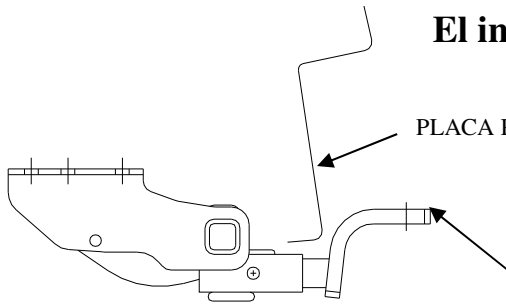
Excepto WRX STi

Números de partes:

24710

77091

60823



PLACA PROTECTORA

(Se vende por separado)

Kit de barra de tracción:

La barra de tracción debe estar en la posición **LEVANTADA** únicamente

No supere el valor inferior entre la calificación del fabricante del vehículo del remolque o

2000 LB (908 Kg) Peso máximo bruto del remolque

200 LB (90.8 Kg) Peso máximo de la horquilla

El enganche se muestra en la posición correcta

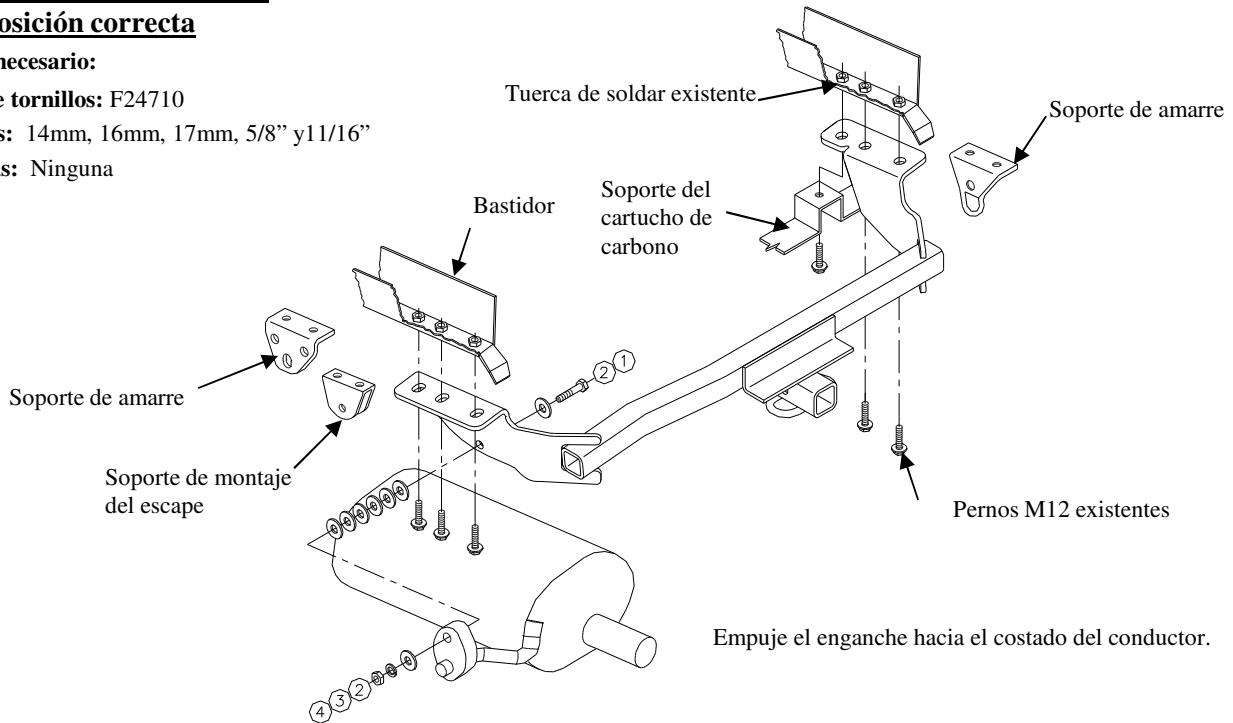
Equipo necesario:

Kit de tornillos: F24710

Llaves: 14mm, 16mm, 17mm, 5/8" y 11/16"

Brocas: Ninguna

Ubicación del acceso al cableado: PC3, PC4



①	Cant. (1)	Perno hexagonal 7/16	③	Cant. (1)	Arandela de bloqueo 7/16
②	Cant. (8)	Arandela plana 7/16	④	Cant. (1)	Tuerca 7/16

1. Si está presente, baje el cartucho de carbono y el soporte del bastidor del lado del pasajero.
2. Retire los soportes de amarre del bastidor del vehículo.
3. Retire el soporte de montaje del escape del bastidor del vehículo. (Devuelva los soportes de amarre, el soporte de montaje del escape y el tornillo de montaje del escape al propietario del vehículo, para reinstalación, si el enganche se retira).
4. Una el enganche al vehículo con los tornillos existentes, como se indica. Empuje el enganche hacia el costado del conductor y apriete todos los tornillos hasta la torsión indicada.
5. Una el gancho de caucho del escape al soporte lateral del enganche con los tornillos provistos, como se indica.
6. Vuelva a instalar el cartucho de carbono y el soporte al vehículo.

Apriete todos los tornillos 7/16" hasta que la arandela plana quede plana.

Apriete todos los tornillos M12 con una llave de torsión hasta 68 Lb.-pies. (92 N*M).

Nota: Revise el enganche con frecuencia, verificando que todos los tornillos sujetadores y la bola estén correctamente apretados. Si se quita el enganche, tape todos los orificios en el colector del baúl u otros paneles de la carrocería para evitar la entrada del agua y los gases del escape. Se debe retirar y reemplazar un enganche o bola que se haya dañado. Observe las precauciones de seguridad al trabajar por debajo del vehículo y use protección visual. No corte el acceso o los orificios del accesorio con soplete.

Este producto cumple con las especificaciones y requisitos de seguridad para conectar dispositivos y sistemas de remolque del estado de Nueva York. V.E.S.C. Regulación V-5 y SAE J684