



Fender Flares

**For proper installation and best possible fit, please read all instructions BEFORE you begin.
For technical assistance or to obtain missing parts, please call Customer Relations at 1-800-241-7219.**

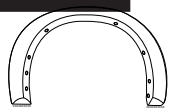
Important Safety Information



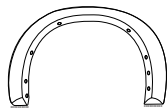
- CAUTION - Before driving, ensure that the fender flare is properly secured to vehicle.
- Do not use automatic "brush-style" car washes.
- Do not use cleaning solvents of any kind.
- Periodically check all components for tightness.

Contents

NOTE: (Content shown below is for (4) piece installations. (2) Piece installations will contain smaller quantities.)



Driver side front



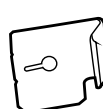
Passenger side front



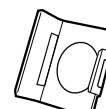
Rubber Seal



MT1-0034
Tape x 4



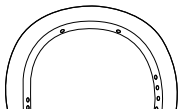
CL1-0008
Clip x4



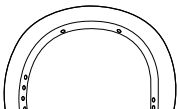
CL1-0010
Clip x4



FF98030 Scrivet
x18



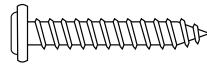
Driver side rear



Passenger side rear



122410 U-Clip x4



SW1-0016 Screw x12

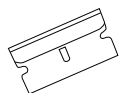


CL1-0005 S-Clip
x2



SW1-0050 Short
screw x2

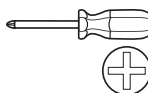
Tools Required



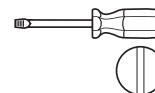
Razor Blade



Socket Wrench



Phillips screwdriver



Flat head screwdriver



Needle Nose Pliers

Preparation Before Painting / Installation

Custom Paint Job (Optional)

Please test fit all the flares first to ensure you have the correct flares for your vehicle. We are not responsible for any costs you may incur if you did not confirm the flares before having it painted. We recommend hiring professionals to custom paint the products. It is also ideal to have the painting done prior to the installation to eliminate any over-spraying issues.

Remove existing fender flares. (Skip this step if you don't have existing fender flares.)

Remove all the screws and fasteners currently holding the existing flare to the vehicle. Write down and save all the screws you have removed for re-use with the AVS fender flares. If certain areas of the existing flares are held on with double sided tape, you will have to pry your existing flare off. Please do so carefully to avoid damage to your vehicle body.

Test fitting.

Hold each and every flare up to the fender. Make sure you align the flare to the contour of the body, and the mounting holes lineup to the existing mounting holes on the inner fender lip (if applicable). Don't worry if not all the holes line up, as some holes are meant to be used with different installation hardware that is provided. The flares may not be sitting flush at this time, our flares are designed to flex into the bodyline when you actually install them using the provided and existing hardware. At any time, do not drill or modify the fender flare in anyway, as you will void your warranty.

Remove other existing parts.

Some vehicles may require the removal of existing parts that will interfere with the installation. Common item would be mud flaps; however by using fender flares, they act as another form of mud deflector. If you are not confident in doing so, this will be a good time to take your vehicle to a professional for the installation. Save existing screws and fasteners from the vehicle.

Cleaning the vehicle.

Make sure to wash your vehicle, especially the area the fender flares will be mounted to including the inner fender lip. Any dirt or debris that has not been cleaned or removed can potentially cause the improper fitment of the fender flare. If you are covering existing rust, we recommend sanding down the rust and primer over to prevent further deterioration of the metal in the fender. Make sure the vehicle is dry before the installation. The fender flares come ready to be installed, however if you need to clean them, please use a mild detergent to wash and then dry completely.

Preparation Before Painting / Installation

Installation of the Rubber Seal

Before you start cutting any rubber seal, please study the diagram. Do not use the rubber seal in any other areas other than indicated; otherwise you will end up with a shortage of rubber seal on your last flare. Start the installation of the rubber seal as indicated in the diagram. Then cut the rubber seal with a razor. Follow the same instruction for the remaining flares.

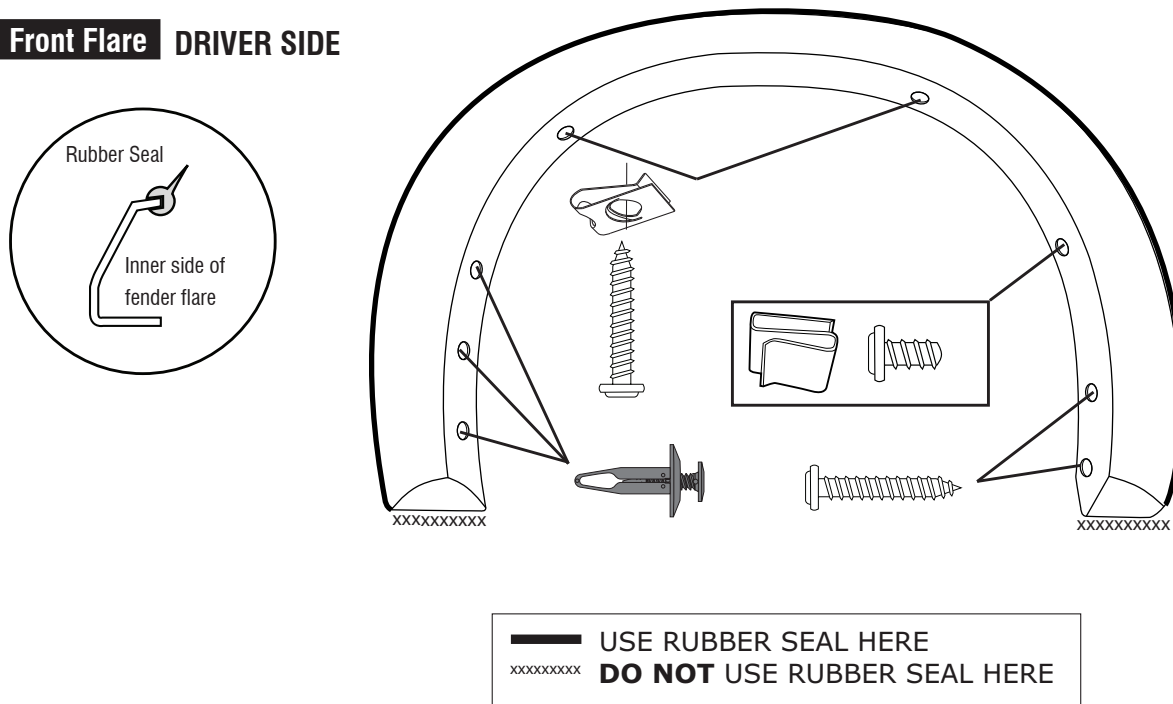
*Each roll of the rubber seal provided is long enough to complete the 4 fender flares and with extra to spare, however we are not responsible for the improper use of the rubber seal. Contact Lund International to purchase additional rolls of rubber seal.

Installation Steps

Front Flare DRIVER SIDE

1. Remove driver side front wheel.
2. Hold flare in position on fender, and note the location of all holes in flare and their relation to the inner fender well. Remove any factory fasteners that may be installed in those locations.
3. Position flare in place on vehicle, ensuring that all holes in the flare are appropriately aligned with the wheel well.
4. Begin securing flare to vehicle by installing (2) U-clips and (2) SW1-0016 Screws in the center hole locations as indicated below.
5. Install (1) S-clip and (1) small screw in the upper right location as indicated below.
6. Install (3) Scrivets in lower left locations as indicated below. **DO NOT OVER TIGHTEN!**
7. Install (2) SW1-0016 Screws in lower right locations as indicated below.
8. Check all components for tightness and that the flare is securely attached to vehicle.
9. Reinstall driver side front wheel

Front Flare DRIVER SIDE



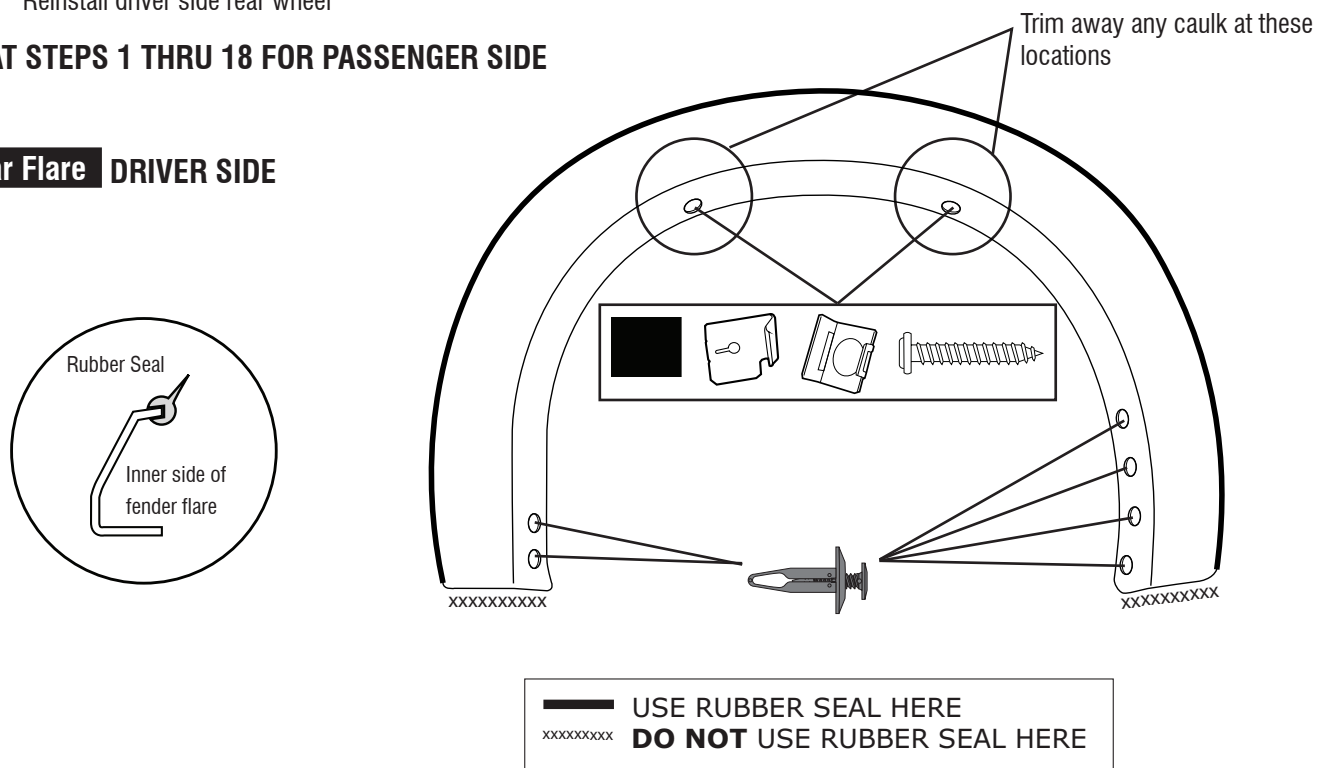
Installation Steps **NOTE:** Actual application may vary slightly from illustrations.

Rear Flare **DRIVER SIDE**

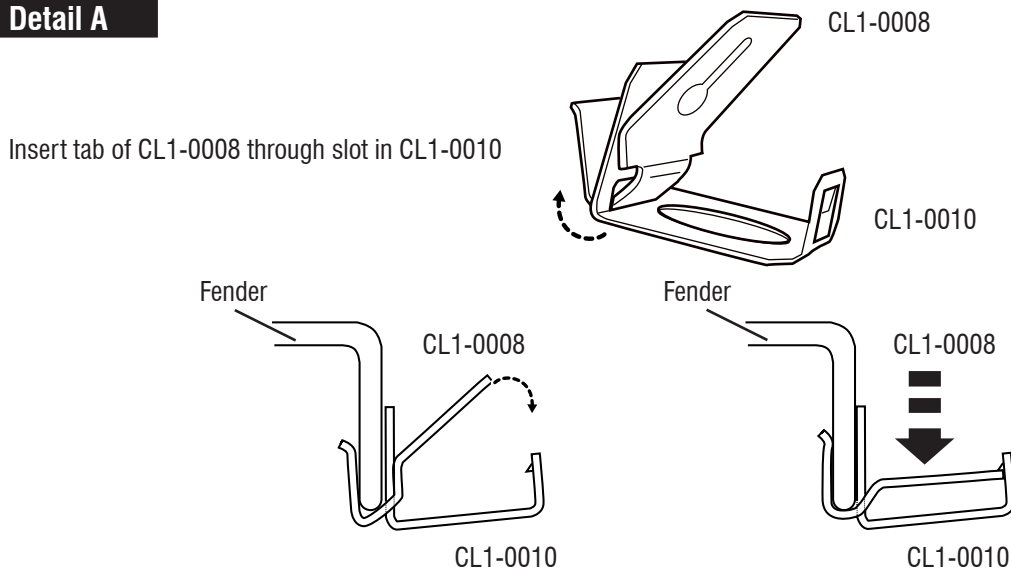
10. Remove driver side rear wheel.
11. Hold flare in position on fender, and note the location of all holes in flare and their relation to the inner fender well. Mark the top (2) mounting holes. Trim away any caulk at these locations.
12. Install (2) pieces of tape on the (2) locations marked above.
13. Position flare in place on vehicle, ensuring that all holes in the flare are appropriately aligned with the wheel well.
14. Begin securing flare to vehicle by installing (2) CL1-0008 Clips, (2) CL1-0010 Clips, and (2) SW1-0016 Screws at the center locations location indicated below. See Detail A below.
15. Install (2) Scrivets in the lower left locations as indicated below. **DO NOT OVER TIGHTEN!**
16. Install (4) Scrivets in the lower right locations as indicated below. **DO NOT OVER TIGHTEN!**
17. Check all components for tightness and that the flare is securely attached to vehicle.
18. Reinstall driver side rear wheel

REPEAT STEPS 1 THRU 18 FOR PASSENGER SIDE

Rear Flare **DRIVER SIDE**



Detail A



Press down on CL1-0008 as indicated until an audible “snap” is heard. **NOTE:** This may require pliers.

Care and Cleaning

- AVS fender flares are built to last; any detergent you use to wash your vehicle is sufficient to clean the flares. Do not use any harsh abrasive detergents.

PLEASE READ: Dirt and debris can become lodged between the fender flares and the vehicle's fenders, causing scratching and paint wear from vibration. Lund International is not responsible for any damage, and the installation of our fender flares is done with the buyer's understanding that this scratching and paint wear may occur.



The material that your product is made from can be recycled. Please also consider recycling the packaging that your product came in.



Congratulations!

You have purchased one of the many quality AVS[®] branded products offered by Lund International. We take the utmost pride in our products and want you to enjoy years of satisfaction from your investment. We have made every effort to ensure that your product is top quality in terms of fit, durability, finish and ease of installation.



Lund International
800-241-7219 • Visit us at lundinternational.com

© 2018 Lund, Inc. All rights reserved.

Auto Ventshade[™], the Auto Ventshade[™] logo and the AVS[™] logo are trademarks of Lund, Inc.





Élargisseurs d'aile

Lisez l'ensemble des instructions AVANT d'installer le produit pour une installation adéquate et un ajustement optimal. Pour joindre l'assistance technique ou commander des pièces manquantes, veuillez appeler le service à la clientèle au 1 800 241-7219.

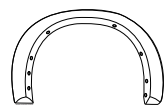
Consignes importantes de sécurité



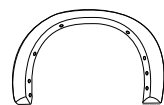
- PRÉCAUTION - Avant de conduire, vérifier que l'élargisseur d'aile est bien fixé au véhicule.
- Ne fréquentez pas de lave-autos utilisant des brosses automatiques.
- N'utilisez jamais de solvants, quels qu'ils soient.
- Vérifier régulièrement que les composants sont bien fixés.

Table des matières

REMARQUE : (Le contenu illustré ci-dessous correspond aux (4) installations de pièce. (2) installations de pièce contiendront de plus petites quantités).



Avant côté conducteur



Avant côté passager



Joint en caoutchouc



MT1-0034 4 ruban adhésif



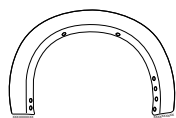
4 attaches CL1-0008



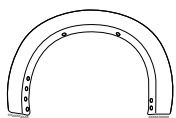
4 attaches CL1-0010



FF98030 18 rivets



Arrière côté conducteur



Arrière côté passager



122410 4 trombone



12 vis SW1-0016

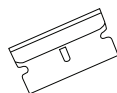


CL1-0005 2 attaches en S

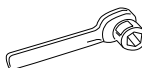


SW1-0050 2 petites vis

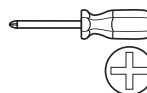
Outils nécessaires



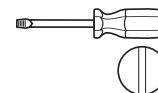
Lame de rasoir



Clé à douille



Tournevis cruciforme



Tournevis à tête plate



Pince à becs pointus

Préparation avant la peinture ou l'installation

Travail de peinture sur mesure (facultatif)

Vérifiez d'abord tous les élargisseurs pour vous assurer que vous avez les élargisseurs appropriés pour votre véhicule. Nous n'assumons aucuns frais engendrés si vous n'avez pas confirmé les élargisseurs avant de les peindre. Nous recommandons de faire appel à des professionnels pour peindre sur mesure les produits. Il est également idéal de réaliser le travail de peinture avant l'installation pour éliminer tout problème de pulvérisation.

Retirer des élargisseurs d'aile existants. (Ignorer cette étape si vous n'avez pas d'élargisseurs d'aile existants.)

Retirez toutes les vis et les attaches fixant actuellement l'élargisseur existant au véhicule. Notez et mettez de côté toutes les vis que vous avez retirées pour les réutiliser avec les élargisseurs d'aile AVS. Si certaines zones des élargisseurs existants sont fixées avec une bande adhésive à double face, vous devrez retirer votre élargisseur existant en faisant levier. Veuillez le faire soigneusement pour éviter d'endommager la carrosserie de votre véhicule.

Essai d'installation.

Fixez chaque élargisseur à l'aile. Assurez-vous d'aligner l'élargisseur sur le contour de la carrosserie, et les trous de montage aux trous de montage existants sur le rebord de l'aile interne (le cas échéant). Ne vous inquiétez pas si tous les trous ne sont pas alignés, car certains trous sont conçus pour être utilisés avec d'autres matériels d'installation fournis. Les élargisseurs peuvent ne pas être installés en affleurement à ce moment-là, nos élargisseurs ont été conçus pour fléchir dans la ligne de la carrosserie lorsque vous les installez à l'aide du matériel fourni et existant. À tout moment, ne percez ou ne modifiez en aucune façon l'élargisseur d'aile, car vous risquez d'annuler votre garantie.

Retirer toutes les autres pièces existantes.

Certains véhicules peuvent nécessiter la dépose des pièces existantes qui interféreront avec l'installation. En général, il s'agit de garde-boue; cependant, en utilisant des élargisseurs d'aile, ils agissent comme une autre forme de pare-boue. Si vous n'êtes pas sûr de vous, il serait judicieux d'amener votre véhicule chez un professionnel pour que ce dernier procède à l'installation. Mettez les vis et les fixations existantes du véhicule de côté.

Nettoyage du véhicule.

Assurez-vous de nettoyer votre véhicule, en particulier la zone sur laquelle les élargisseurs d'aile seront montés, notamment le rebord de l'aile interne. Tous les débris ou les poussières qui n'ont pas été nettoyé(e)s ou éliminé(e)s peuvent éventuellement entraîner un montage inapproprié de l'élargisseur d'aile. Si vous vous occupez de la rouille existante, nous recommandons de poncer la rouille et d'appliquer une couche d'apprêt pour éviter toute dégradation du métal de l'aile. Assurez-vous que le véhicule est sec avant l'installation. Les élargisseurs d'aile sont prêts à être installés, cependant si vous devez les nettoyer, veuillez utiliser un détergent doux pour les laver et les sécher entièrement.

Préparation avant la peinture ou l'installation

Installation du joint en caoutchouc

Avant de commencer à couper un joint en caoutchouc, veuillez examiner le schéma. N'utilisez pas le joint en caoutchouc dans d'autres zones que celles indiquées; sinon, vous finirez par manquer de joint en caoutchouc sur votre dernier élargisseur. Commencez l'installation du joint en caoutchouc comme indiqué dans le schéma. Puis coupez le joint en caoutchouc avec un rasoir. Suivez la même instruction pour les élargisseurs restants.

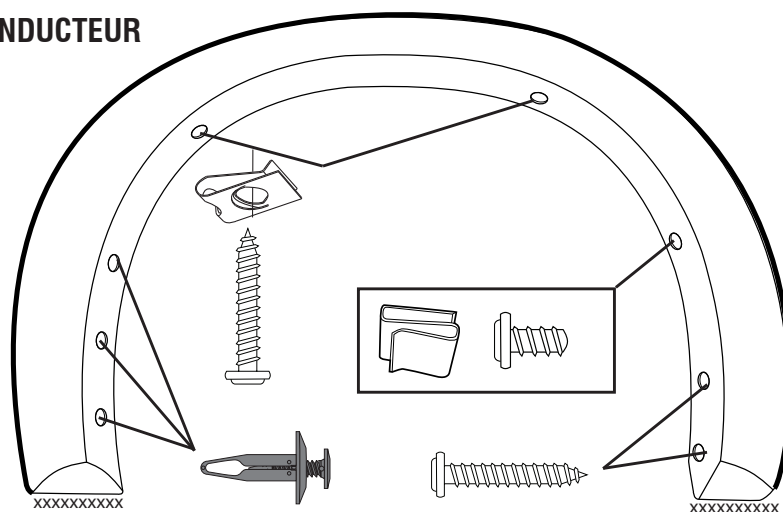
*Chaque rouleau du joint en caoutchouc fourni est suffisamment long pour réaliser les 4 élargisseurs d'aile et avec un surplus de réserve, cependant nous ne sommes aucunement responsables d'une utilisation inappropriée du joint en caoutchouc. Contactez Lund International pour acheter des rouleaux supplémentaires du joint en caoutchouc.

Étapes d'installation

Élargisseur avant CÔTÉ CONDUCTEUR

1. Retirer la roue avant côté conducteur.
2. Maintenir l'élargisseur en position sur l'aile, et noter l'emplacement de tous les trous dans l'élargisseur et leur relation avec le compartiment d'aile intérieur. Retirer les attaches d'origine qui peuvent être installées à ces emplacements.
3. Placer l'élargisseur sur le véhicule, de telle sorte que tous les trous sont correctement alignés avec le passage de roue.
4. Avant de fixer l'élargisseur au véhicule en installant (2) trombones et (2) vis SW1-0016 dans les emplacements des trous du centre comme indiqué ci-dessous.
5. Mettre (1) attache en S et (1) petite vis dans l'emplacement supérieur droit comme indiqué ci-dessous.
6. Installez (3) rivets dans les emplacements inférieurs gauches comme indiqué ci-dessous. **NE PAS SERRER À L'EXCÈS!**
7. Installez (2) vis SW1-0016 dans les emplacements inférieurs droits comme indiqué ci-dessous.
8. Vérifier que tous les composants sont bien fixés et que l'élargisseur est solidement fixé au véhicule.
9. Remettre la roue avant côté conducteur.
10. Retirer la roue arrière côté conducteur.

Élargisseur avant CÔTÉ CONDUCTEUR



— UTILISER DES JOINTS EN CAOUTCHOUC ICI
xxxxxxx **NE PAS** UTILISER DE JOINTS EN CAOUTCHOUC ICI

Étapes d'installation

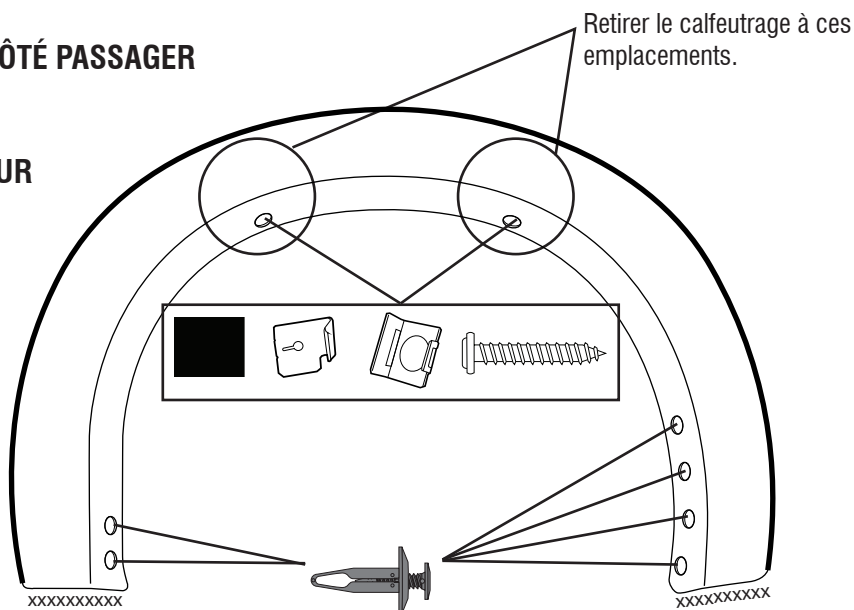
REMARQUE : L'installation peut différer légèrement des illustrations.

Élargisseur arrière CÔTÉ CONDUCTEUR

11. Maintenir l'élargisseur en position sur l'aile, et noter l'emplacement de tous les trous dans l'élargisseur et leur relation avec le compartiment d'aile intérieur. Marquer les (2) trous de fixations supérieurs. Retirer le calfeutrage à ces emplacements.
12. Installer (2) morceaux de ruban sur les (2) emplacements marqués ci-dessus.
13. Placer l'élargisseur sur le véhicule, de telle sorte que tous les trous sont correctement alignés avec le passage de roue.
14. Avant de fixer l'élargisseur au véhicule en installant (2) attaches CL1-0008, (2) attaches CL1-0010 et (2) vis SW1-0016 dans les emplacements des trous du centre comme indiqué ci-dessous. Voir Détail A ci-dessous.
15. Installer (2) rivets dans les emplacements inférieurs gauches comme indiqué ci-dessous. NE PAS SERRER À L'EXCÈS!
16. Installer (4) rivets dans les emplacements inférieurs droits comme indiqué ci-dessous. NE PAS SERRER À L'EXCÈS!
17. Vérifier que tous les composants sont bien fixés et que l'élargisseur est solidement fixé au véhicule.
18. Remettre la roue arrière côté conducteur.

RÉPÉTER LES ÉTAPES 1 À 18 POUR LE CÔTÉ PASSAGER

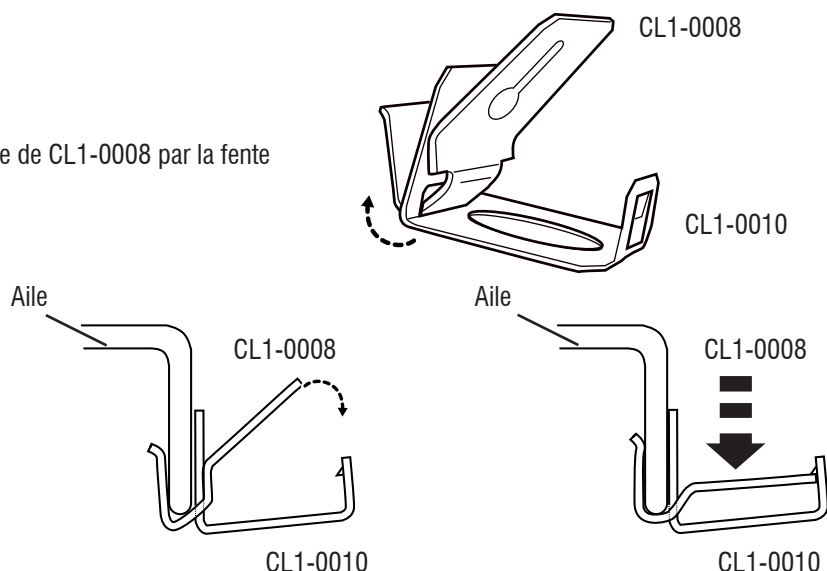
Élargisseur arrière CÔTÉ CONDUCTEUR



— UTILISER DES JOINTS EN CAOUTCHOUC ICI
XXXXXXXXXX NE PAS UTILISER DE JOINTS EN CAOUTCHOUC ICI

Détail A

Insérer la languette de CL1-0008 par la fente dans CL1-0010



Appuyez sur CL1-0008 comme indiqué jusqu'à entendre l'enclenchement. REMARQUE : Des pinces peuvent être nécessaires.

Entretien et nettoyage

- Les élargisseurs d'aile AVS sont conçus pour durer; tout détergent que vous utilisez pour laver votre véhicule est suffisant pour nettoyer les élargisseurs. Ne pas utiliser de détergents abrasifs durs.

À LIRE, S'IL-VOUS-PLAÎT : Des saletés et des débris peuvent se loger entre les élargisseurs d'aile et les pare-chocs du véhicule pouvant causer des égratignures et l'usure de la peinture due aux vibrations. Lund International rejette toute responsabilité quant aux dommages pouvant survenir. Nous installons nos élargisseurs d'aile en sachant que l'acheteur comprend qu'il y a possibilité d'égratignures et d'usure de la peinture.



Le matériau à partir duquel votre produit est fabriqué est recyclable. Pensez également à recycler l'emballage dans lequel votre produit a été livré.



Félicitations!

Vous venez d'acheter un des nombreux produits de qualité de la marque AVS[®] fabriqués par Lund International. Nous sommes particulièrement fiers de la qualité de nos produits et nous espérons que vous profiterez de cet investissement de longues années durant. Nous nous efforçons d'offrir la meilleure qualité en matière de précision, de finition et de durabilité tout en facilitant l'installation.



Lund International
800-241-7219 • Visitez notre site lundinternational.com

© 2018 Lund, Inc. Tous droits réservés.

Auto Ventshade[™], le logo Auto Ventshade[™] et le logo AVS[™] sont des marques déposées Lund, Inc.





Extensión del guardabarros

Para una instalación correcta y el mejor ajuste posible, lea todas las instrucciones ANTES de comenzar. Para pedir asistencia técnica u obtener piezas faltantes, llame a Atención al Cliente al 1-800-241-7219.

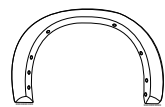
Información importante sobre seguridad



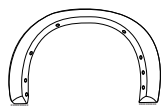
- **PRECAUCIÓN:** Antes de conducir, asegúrese de que la extensión del guardabarros esté debidamente asegurada al vehículo.
- No lave su auto en lavaderos automáticos que utilicen cepillos.
- No use ningún tipo de solvente de limpieza.
- Compruebe periódicamente que todos los componentes estén ajustados.

Contenido

NOTA: (El contenido que se muestra a continuación es para instalaciones de (4) piezas. Las instalaciones de (2) piezas contendrán cantidades más pequeñas).



Parte delantera del lado del conductor



Parte delantera del lado del pasajero



Sello de caucho



MT1-0034 Cinta x 4



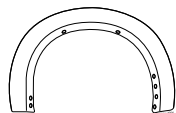
Sujetador CL1-0008 x 4



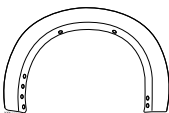
Sujetador CL1-0010 x 4



FF98030 Remache x 18



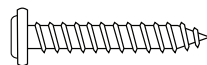
Lado posterior del conductor



Lado posterior del pasajero



122410 Sujetador en U x 4



Tornillo SW1-0016 x 12

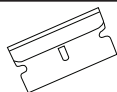


CL1-0005 Sujetador en S x 2



SW1-0050 Tornillo pequeño x 2

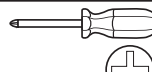
Herramientas necesarias



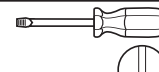
Navaja



Llave de cubo



Destornillador Phillips



Destornillador de cabeza plana



Pinzas de punta

Preparación antes de pintar o instalar

Pintura personalizada (opcional)

Primero, pruebe el ajuste de todas las extensiones para garantizar que tiene las que son correctas para su vehículo. No somos responsables por cualquier costo en el que pueda incurrir si no prueba las extensiones antes de pintarlas. Recomendamos que contrate a profesionales para el pintado personalizado de los productos. Lo ideal también es que se pinte antes de la instalación para eliminar cualquier problema de pulverización excesiva.

Retire las extensiones del guardabarros existentes. (Omita este paso si no tiene extensiones del guardabarros existentes).

Retire todos los tornillos y pernos que actualmente sujetan la extensión existente al vehículo. Anote y guarde todos los tornillos que haya extraído para reutilizarlos con las extensiones de los guardabarros AVS. Si ciertas áreas de las extensiones existentes se sujetan con cinta adhesiva de doble cara, deberá apalancar la extensión existente. Hágalo con cuidado para evitar daños a la carrocería de su vehículo.

Pruebe el ajuste.

Sujete todas y cada una de las extensiones al guardabarros. Asegúrese de alinear la extensión con el contorno de la carrocería, y que los orificios de montaje se alineen con los orificios de montaje existentes en el borde interior del guardabarros (de ser necesario). No se preocupe si no se alinean todos los orificios, ya que algunos orificios están destinados a ser utilizados con los diferentes componentes de instalación suministrados. Las extensiones pueden no estar al ras en este momento, nuestras extensiones están diseñadas para flexionarse en la línea de la carrocería cuando realmente las instale utilizando los componentes suministrados y existentes. No taladre ni modifique la extensión del guardabarros de ninguna manera en ningún momento, ya que anulará la garantía.

Retire otras piezas existentes.

Es posible que algunos vehículos requieran que se retiren las piezas existentes que interferirán con la instalación. El elemento común serían los guardabarros de fábrica; sin embargo, al usar extensiones de guardabarros, actúan como otra forma de deflector de lodo. Si no tiene confianza para hacerlo, este será un buen momento para llevar su vehículo a un profesional para la instalación. Guarde los tornillos y sujetadores existentes del vehículo.

Limpie el vehículo.

Asegúrese de lavar su vehículo, especialmente el área donde se instalarán las extensiones del guardabarros, incluido el reborde interior. Cualquier suciedad o residuo que no se haya limpiado o retirado puede causar un ajuste indebido de la extensión del guardabarros. Si está cubriendo óxido, recomendamos lijar el óxido y aplicar imprimación para prevenir un mayor deterioro del metal en el guardabarros. Asegúrese de secar el vehículo antes de la instalación. Las extensiones del guardabarros vienen listas para instalar; sin embargo, si necesita limpiarlas, utilice un detergente suave para lavarlas y luego séquelas completamente.

Preparación antes de pintar o instalar

Instalación del sello de caucho

Antes de comenzar a cortar cualquier sello de caucho, analice el diagrama. No use el sello de caucho en ninguna otra área que no sea la indicada; de lo contrario, acabará en una escasez de sello de caucho para la última extensión. Comience la instalación del sello de caucho como se indica en el diagrama. Luego corte el sello de caucho con una navaja. Siga las mismas instrucciones para las extensiones restantes.

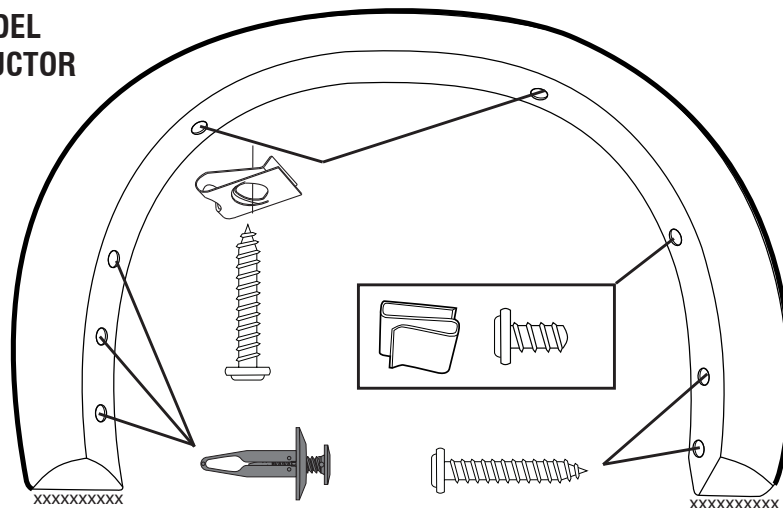
*Cada rodillo de sello de caucho suministrado es lo suficientemente largo para completar las 4 extensiones de guardabarros y con adicionales de repuesto; sin embargo, no somos responsables por el uso incorrecto del sello de caucho. Póngase en contacto con Lund International para comprar rodillos adicionales de sello de caucho.

Pasos para la instalación

Extensión delantera LADO DEL CONDUCTOR

1. Retire la rueda delantera del lado del conductor.
2. Mantenga la extensión en posición en el guardabarros, y observe bien la ubicación de todos los orificios en la extensión y su relación con el guardabarros interior. Retire todos los sujetadores de fábrica que puedan instalarse en esos lugares.
3. Coloque la extensión en el vehículo, asegurándose de que todos los orificios en la extensión estén adecuadamente alineados con la cavidad de la rueda.
4. Comience a asegurar la extensión al vehículo instalando (2) sujetadores en U y (2) tornillos SW1-0016 en las ubicaciones de los orificios centrales como se indica a continuación.
5. Instale el sujetador en S (1) y el tornillo pequeño (1) en la ubicación superior derecha como se indica a continuación.
6. Instale los remaches (3) en ubicaciones inferiores izquierdas como se indica a continuación. **NO AJUSTE DEMASIADO**
7. Instale los tornillos SW1-0016 (2) en las ubicaciones inferiores derechas como se indica a continuación.
8. Verifique que todos los componentes estén ajustados y que la extensión esté bien sujeta al vehículo.
9. Vuelva a instalar la rueda delantera del lado del conductor.

Extensión delantera LADO DEL CONDUCTOR



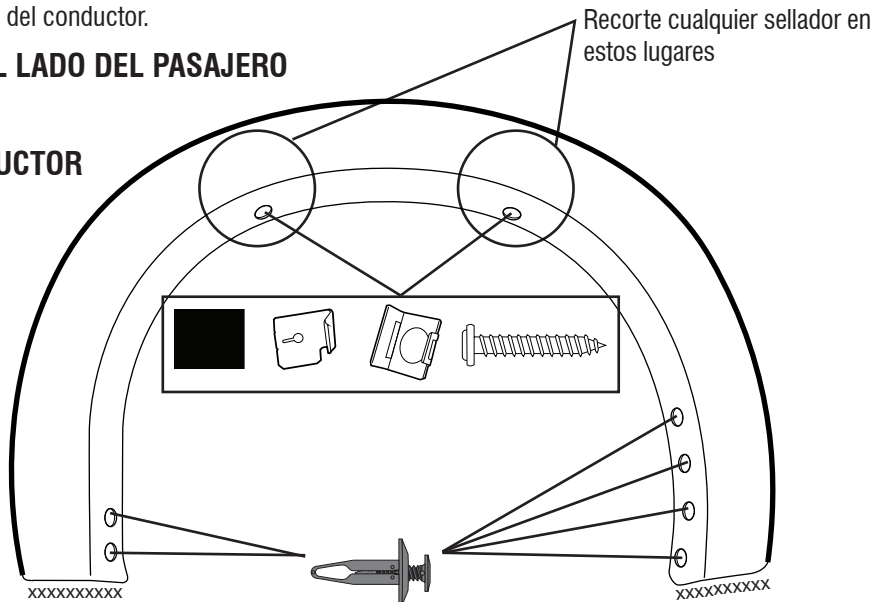
— USE SELLO DE CAUCHO AQUÍ
XXXXXXXXXX **NO USE SELLO DE CAUCHO AQUÍ**

Extensión posterior LADO DEL CONDUCTOR

10. Retire la rueda trasera del lado del conductor.
11. Mantenga la extensión en posición en el guardabarros, y observe bien la ubicación de todos los orificios en la extensión y su relación con el guardabarros interior. Marque los orificios de montaje superiores (2). Recorte cualquier sellador en estos lugares.
12. Instale las piezas (2) de cinta adhesiva en las ubicaciones (2) marcadas arriba.
13. Coloque la extensión en el vehículo, asegurándose de que todos los orificios en la extensión estén adecuadamente alineados con la cavidad de la rueda.
14. Comience a asegurar la extensión al vehículo instalando (2) sujetadores CL1-0008, (2) sujetadores CL1-0010 y (2) tornillos SW1-0016 en las ubicaciones centrales que se indican a continuación. Consulte el detalle A, a continuación.
15. Instale los remaches (2) en las ubicaciones inferiores izquierdas como se indica a continuación. **NO AJUSTE DEMASIADO**
16. Instale los remaches (4) en las ubicaciones inferiores derechas como se indica a continuación. **NO AJUSTE DEMASIADO**
17. Verifique que todos los componentes estén ajustados y que la extensión esté bien sujeta al vehículo.
18. Vuelva a instalar la rueda trasera del lado del conductor.

REPITA LOS PASOS DEL 1 AL 18 PARA EL LADO DEL PASAJERO

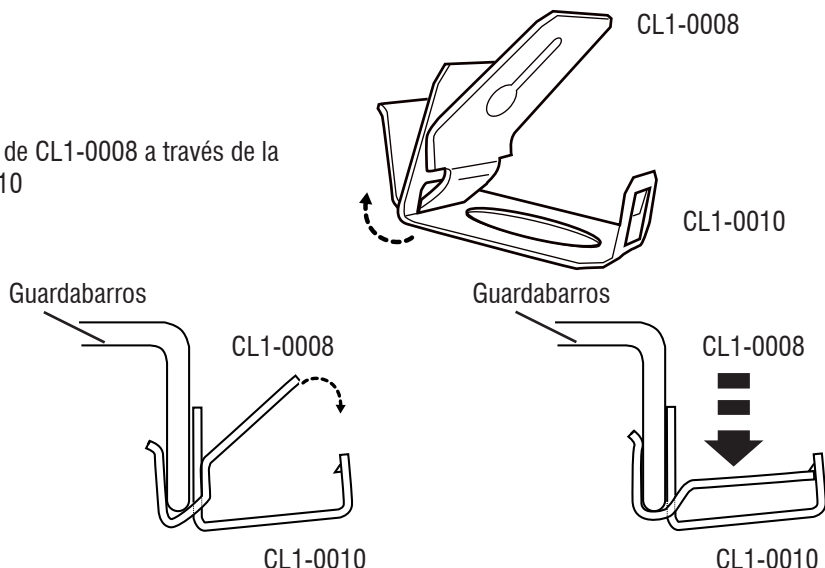
Extensión posterior LADO DEL CONDUCTOR



— USE SELLO DE CAUCHO AQUÍ
xxxxxxxx NO USE SELLO DE CAUCHO AQUÍ

Detalle A

Inserte la pestaña de CL1-0008 a través de la ranura en CL1-0010



Presione hacia abajo CL1-0008 como se indica hasta que escuche un "chasquido" audible. **NOTA:** Es posibles que se requiera alicates.

Cuidado y limpieza

- Las extensiones del guardabarros AVS están diseñadas para durar; cualquier detergente que utilice para lavar su vehículo es suficiente para limpiar las extensiones. No use ningún detergente abrasivo fuerte.

LEER: La suciedad y los residuos pueden atascarse entre las extensiones del guardabarros y los guardabarros del vehículo, y causar arañazos y desgaste de la pintura debido a las vibraciones. Lund International no se hace responsable por ningún daño, y la instalación de nuestras extensiones del guardabarros se hace con el conocimiento del comprador de que los arañazos y el desgaste de la pintura pueden ocurrir.



El material del que está hecho el producto puede reciclarse. Considere también reciclar el embalaje en el que viene el producto.



¡Felicitaciones!

Ha comprado uno de los muchos productos de calidad de la marca AVS[®] que ofrece Lund International. Estamos muy orgullosos de nuestros productos y deseamos que disfrute de años de satisfacción por su inversión. Nos hemos esforzado mucho para asegurarnos de que su producto sea de gran calidad en cuanto a ajuste, durabilidad, acabado y facilidad de instalación.



Lund International

800-241-7219 • Visite nuestro sitio Web: lundinternational.com

© 2018 Lund, Inc. Todos los derechos reservados.

Auto Ventshade[™], el logo de Auto Ventshade[™] y el logo de AVS[™] son marcas comerciales de Lund, Inc.

