

Installation Instructions

I - Sheet Number ASK03 Rev.C



Aeroskin LightShield™

**For proper installation and best possible fit, please read all instructions BEFORE you begin.
For technical assistance or to obtain missing parts, please call Customer Relations at 1-800-241-7219.**

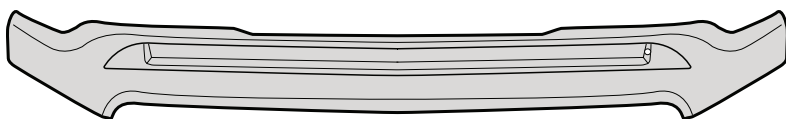
Important Safety Information



- CAUTION - Before driving, ensure that the LightShield is properly secured to vehicle.
- Do not use automatic "brush-style" car washes.
- Do not use cleaning solvents of any kind.
- Periodically check all components for tightness.

Contents

NOTE: Actual product may vary from illustration.



LightShield



Alcohol Pad x6



Surface Prep x1



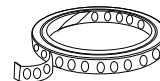
Wire Stay x6



Foam Tab x1



Wire Connector x2

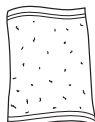


Light strip x1

Tools Required



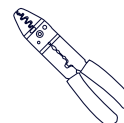
Car Wash Supplies



Clean Towel



Masking Tape



Wire Stripping Tool

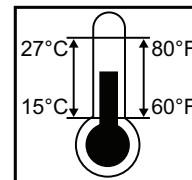


Grease Pencil

Preparation Before Painting / Installation

- A trial fit is recommended to ensure proper positioning and fit.
- Check fit of parts before painting as we will not accept the return of modified or painted parts.
- Wash and dry your vehicle to remove any debris and/or dirt from the installation area.

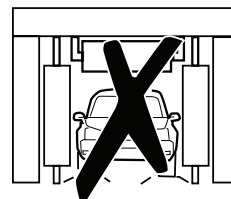
NOTE: Ensure vehicle surface and part are between 60°F and 80°F (15°C and 27°C) prior to installation.



Do not drive vehicle for 24 hours after installation.



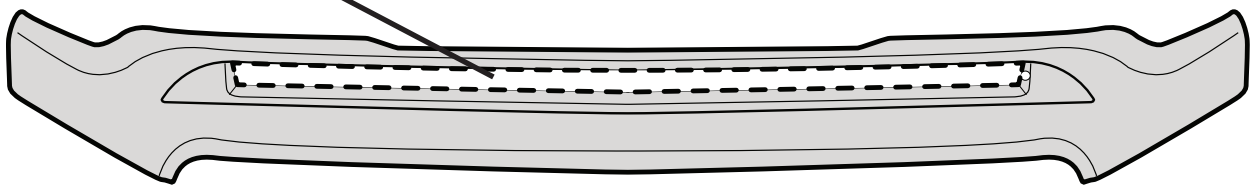
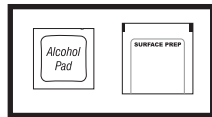
Do not wash vehicle for 72 hours after installation.



Installation Steps

NOTE: Actual application may vary slightly from illustrations.

First, clean the recessed area of the LightShield with an alcohol pad and allow to dry.
Next, apply one coat of Surface Prep to the same area.



1



Straighten the Light strip and allow it to relax and flatten out.



Electrical wire

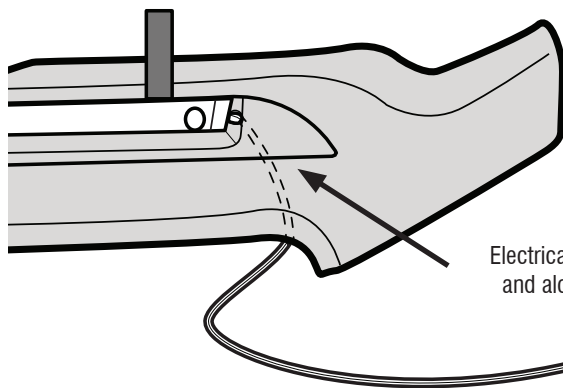
2

Peel back 2" of tape liner from each end of the backside of the Light strip. Fold the tape tabs over so that the free ends are accessible.



3

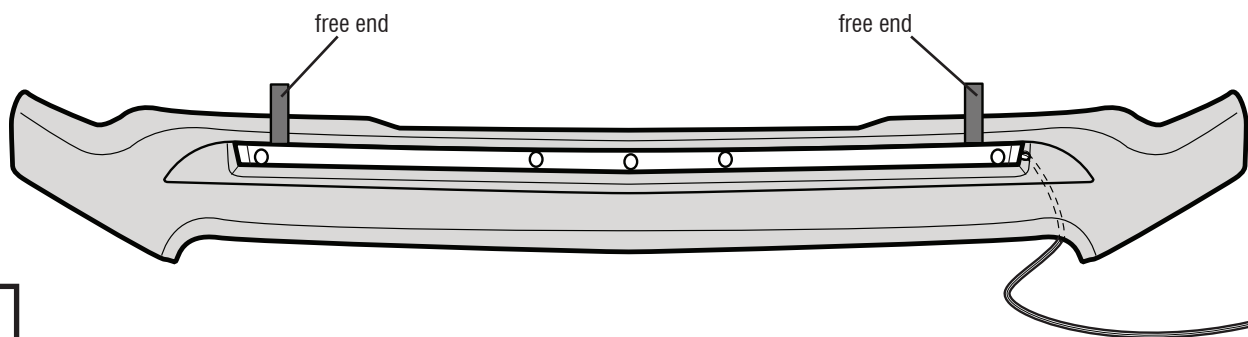
Thread electrical wire through hole in the corner of the LightShield and position Light strip along recessed area of LightShield.



Electrical wire threaded through hole and along backside of LightShield

4

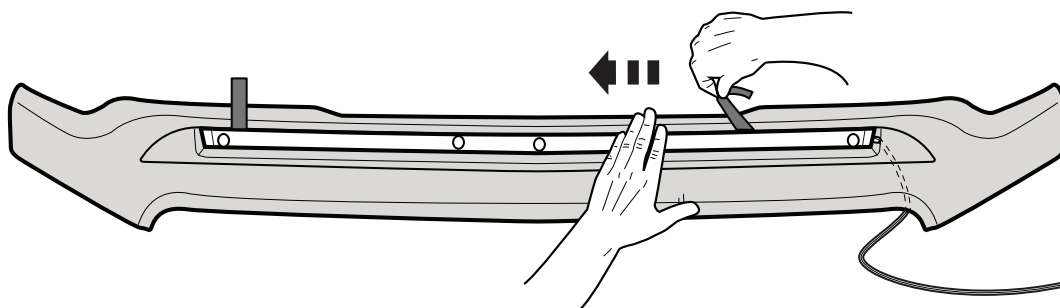
Carefully align the Light strip in place along the recessed area of the LightShield. Once positioned, press down on the exposed area of tape to tack the Light strip in place. Ensure that free ends of tape tabs are accessible.



5

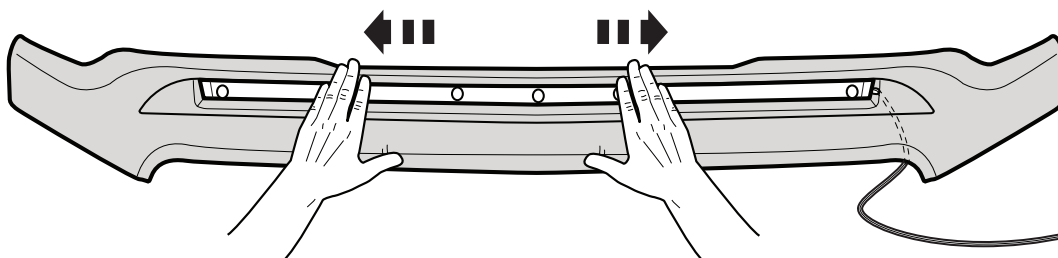
Installation Steps **NOTE:** Actual application may vary slightly from illustrations.

Begin removing remaining tape liner by grasping the free end and pulling gently in 6" (15 cm) sections, while applying even pressure with hand to Light strip.



6

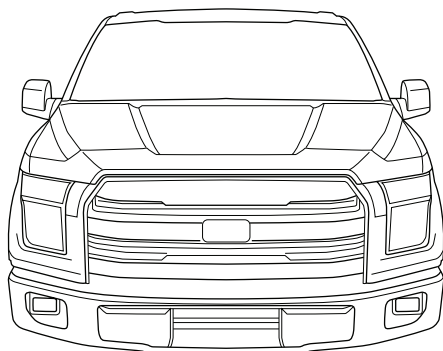
With tape liner completely removed, apply firm pressure along entire length of Light strip to ensure adhesion of tape to LightShield surface.



7

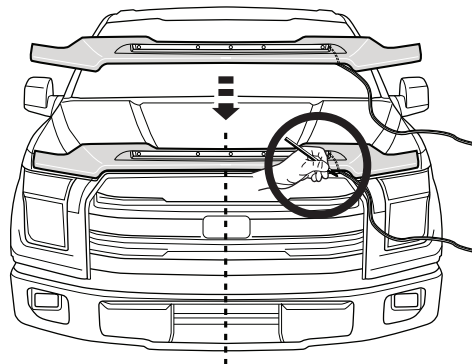


Prior to installation of LightShield, wash the hood of vehicle and dry with a clean cloth.



8

Test fit LightShield on vehicle. Center part on hood and use a grease pencil to mark the location where the electrical wire exits the LightShield and will eventually wrap under the hood.

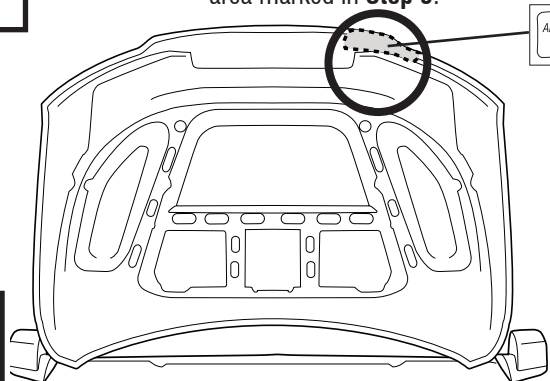


9

Close hood.

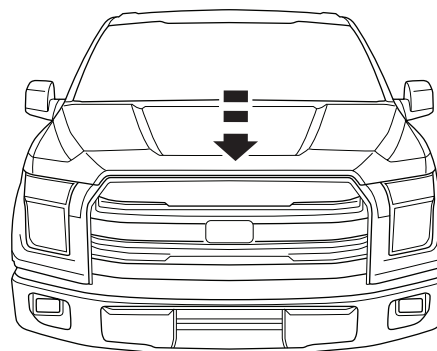


Remove LightShield and raise hood. Use an alcohol pad to clean the underside of the hood around the area marked in **Step 9**.



10

11

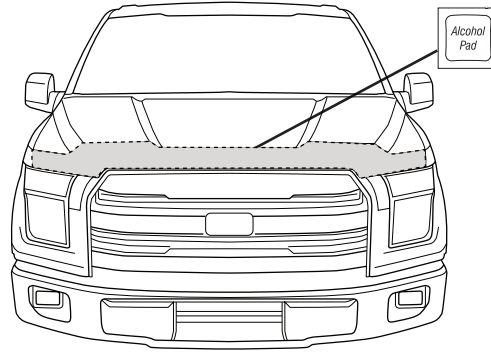


Installation Steps

NOTE: Actual application may vary slightly from illustrations.

Alcohol Pad

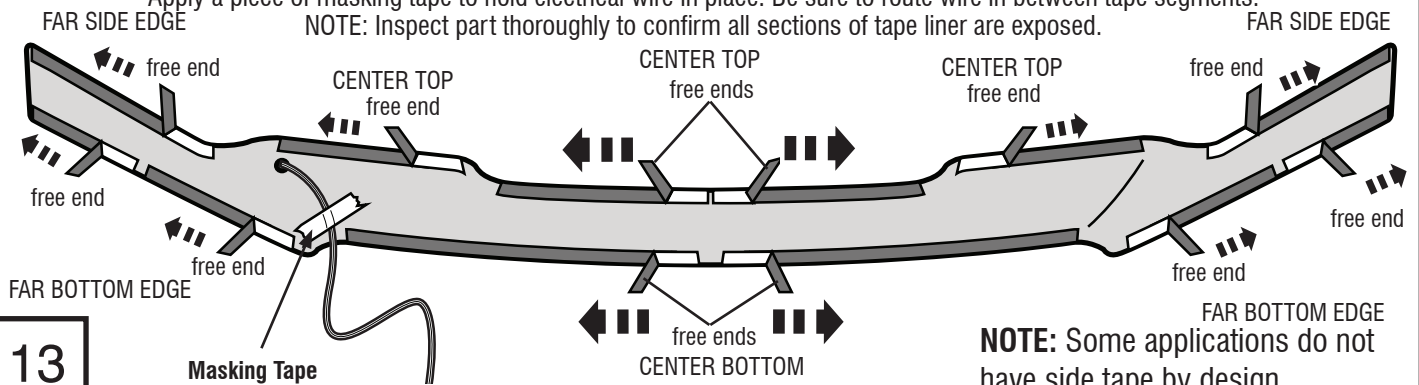
Use the alcohol pads to clean the entire **LEADING EDGE** of the hood.



12

Expose 2" (5 cm) of tape liner from each section of LightShield. Ensure you can access the free ends of tape liner. Apply a piece of masking tape to hold electrical wire in place. Be sure to route wire in between tape segments.

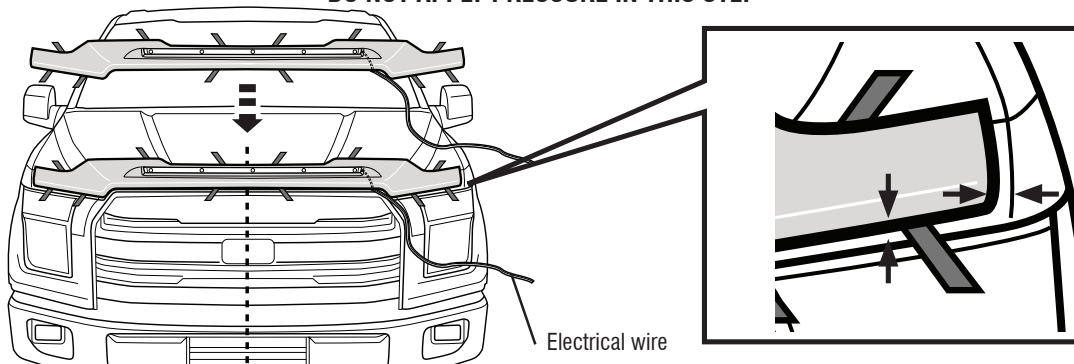
NOTE: Inspect part thoroughly to confirm all sections of tape liner are exposed.



NOTE: Some applications do not have side tape by design.

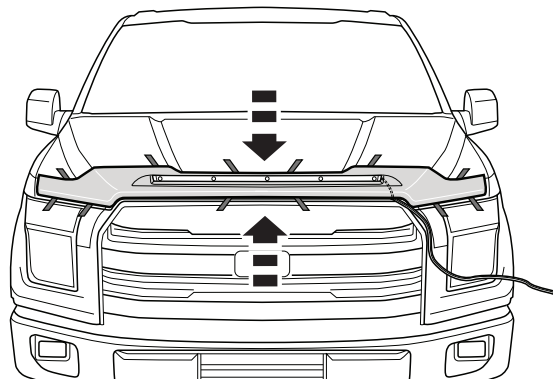
13

Center the Aeroskin on the hood. Part should be positioned about 1/16" (1.5mm) from hood edge on all sides. **DO NOT APPLY PRESSURE IN THIS STEP**



14

Apply **LIGHT PRESSURE** to the exposed tape at **CENTER LOCATIONS ONLY** to tack LightShield in place. Raise hood slightly.



15

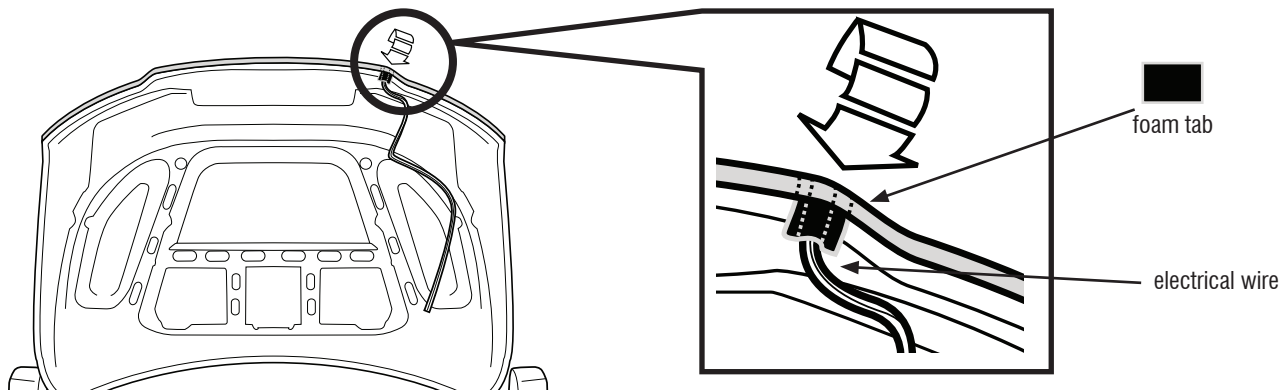
Installation Steps

NOTE: Actual application may vary slightly from illustrations.



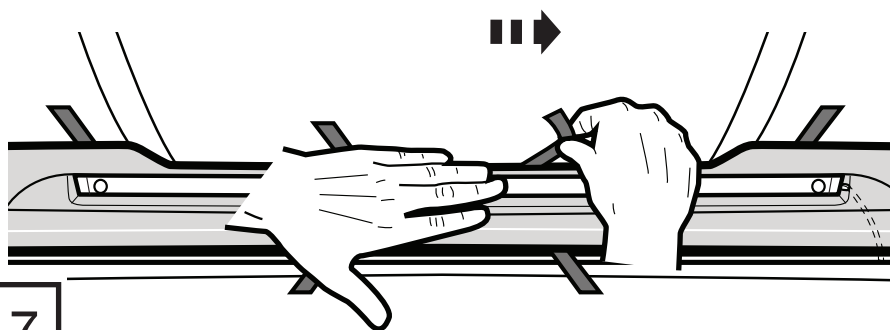
Wrap foam tab around hood edge **OVER WIRING** and secure the electrical wire in a protected position. Carefully lower hood.

NOTE: Use caution not to pinch electrical wire while closing hood!



16

Begin removing remaining tape liner, beginning with the drivers side CENTER TOP sections. Grasping the free end, pull tape gently in 6" (15 cm) sections, while applying even pressure with hand to LightShield. Repeat process for passenger side.

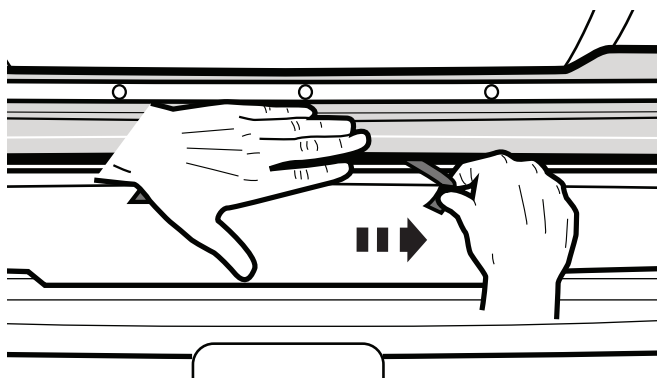


CAUTION: You must apply even pressure **from center section out** to each end of part, in order for proper adhesion to hood.

17

NOTE: Do not apply pressure closer than 6" (15 cm) to tape liner as it could accidentally break.

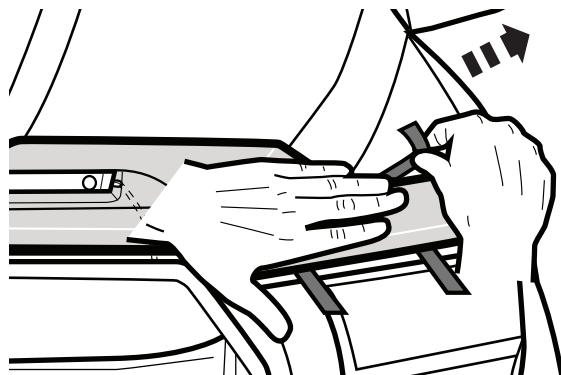
Using the same process, remove tape liner from the driver side CENTER BOTTOM of LightShield. Repeat for passenger side.



CAUTION: You must apply even pressure **from center section out** to each end of part, in order for proper adhesion to hood.

18

Again using the same process, remove tape liners from the driver side FAR SIDE EDGES and FAR BOTTOM EDGES of LightShield. Repeat for passenger side.

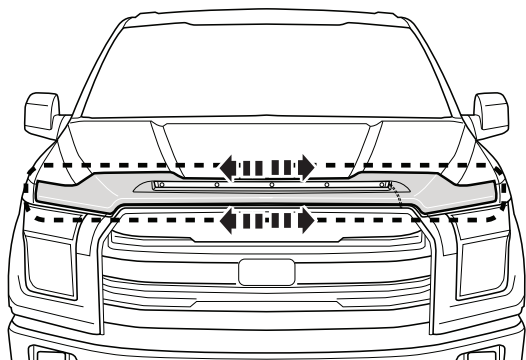


NOTE: Some applications do not have side tape by design.

19

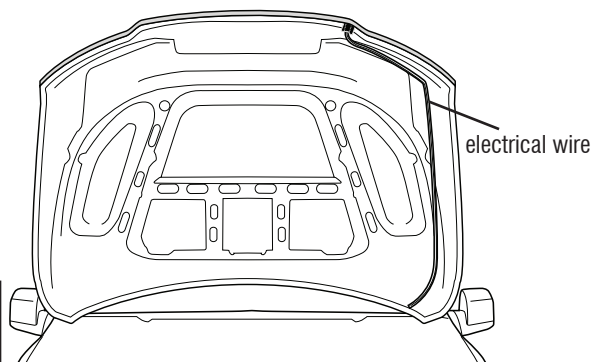
Installation Steps **NOTE:** Actual application may vary slightly from illustrations.

Press firmly along all edges of LightShield to ensure adhesion of tape to hood surface.



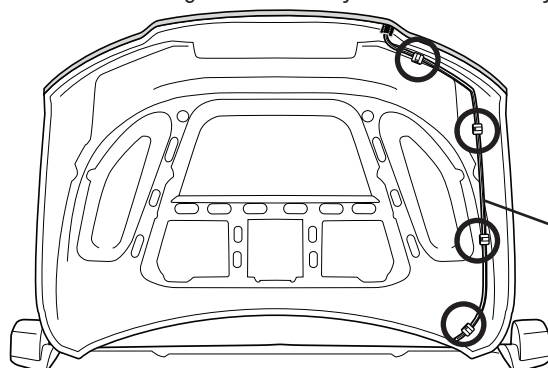
20

Raise hood, and route electrical wire under front edge of hood.



21

Determine location to route electrical wire so that it will be secure and does not interfere with any existing equipment. 3-4 Wire Stays are used to hold the electrical wire in position. Clean mounting locations with an alcohol pad, then remove adhesive backing from Wire Stays. Adhere Wire Stays to hood and route electrical wire through them.



Example of Wire Stays placement locations

electrical wire

NOTE for Jeep Wrangler JL

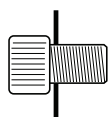
2018+ Owners:

The Lightshield™ wires need to connect into the running light wires located inside the front fender flares. Connect the BLACK to BLACK, and RED to the WHITE/BROWN wire.

22

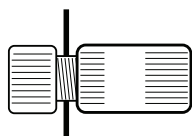
NOTE: Connect the red wire to the marker light circuit. Connect the black wire to vehicle ground.

To connect electrical wire to hot wire: (1) Insert hotwire in slot on threaded screw, (2) Tighten screw against connector, (3) Strip leads from electrical wire, (4) Insert electrical wire in screw. Tighten onto opposite end of connector. Repeat for ground wire.



Insert Hot Wire

1



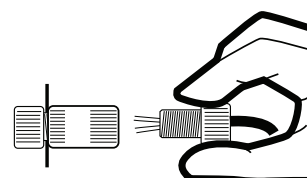
Tighten

2



Strip Leads

3



Insert and Tighten

4

23

Care and Cleaning

- Wash only with mild soap & dry with a clean cloth.



The material that your product is made from can be recycled. Please also consider recycling the packaging that your product came in.



Congratulations!

You have purchased one of the many quality Auto Ventshade™ branded products offered by Lund International. We take the utmost pride in our products and want you to enjoy years of satisfaction from your investment. We have made every effort to ensure that your product is top quality in terms of fit, durability, finish and ease of installation.



Lund International

800-241-7219 • Visit us at lundinternational.com

© 2019 Lund, Inc. All rights reserved.

Auto Ventshade™, the Auto Ventshade™ logo and the AVS™ logo are trademarks of Lund, Inc.





Aeroskin LightShield^{MC}

Lire l'ensemble des instructions AVANT d'installer le produit pour assurer une installation adéquate et un ajustement optimal.

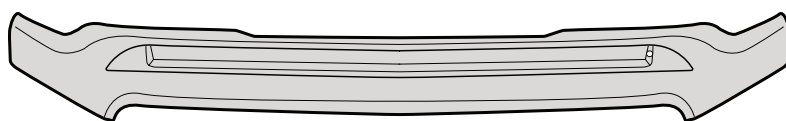
Pour joindre l'assistance technique ou commander des pièces manquantes, veuillez appeler le service à la clientèle au 1 800 241-7219.

Consignes importantes de sécurité



- ATTENTION – Avant de prendre le volant, vérifier que le LightShield est correctement fixé au véhicule.
- Ne pas fréquenter de lave-autos utilisant des brosses automatiques.
- Ne pas utiliser de solvant d'aucune sorte.
- Vérifier régulièrement le serrage de tous les composants.

Table des matières **REMARQUE :** Le produit livré peut différer de l'illustration.



LightShield



Tampons
d'alcool × 6



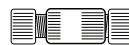
Préparation de
surface × 1



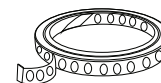
Supports
de fil × 6



Languette en
mousse × 1



Connecteurs de
fils × 2



Bande lumineuse
× 1

Outils nécessaires



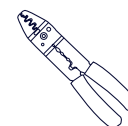
Fournitures de lavage d'auto



Chiffon propre



Ruban-cache



Outil à dénuder les fils

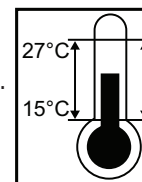


Crayon gras

Préparation avant la peinture ou l'installation

- Effectuer d'abord un essai afin de s'assurer que le produit s'adapte au véhicule.
- Vérifiez l'ajustement des pièces avant de les peindre, car aucune pièce modifiée ou peinte ne pourra être retournée.
- Nettoyez et séchez le véhicule afin d'éliminer les débris ou les saletés de la zone de montage.

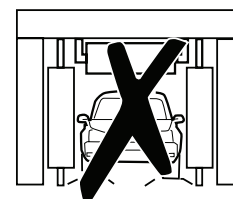
REMARQUE : Veiller à ce que la température de la surface et des pièces du véhicule soient entre 15 °C et 27 °C (60 °F et 80 °F) avant l'installation.



Ne pas conduire le véhicule pendant 24 heures après l'installation.



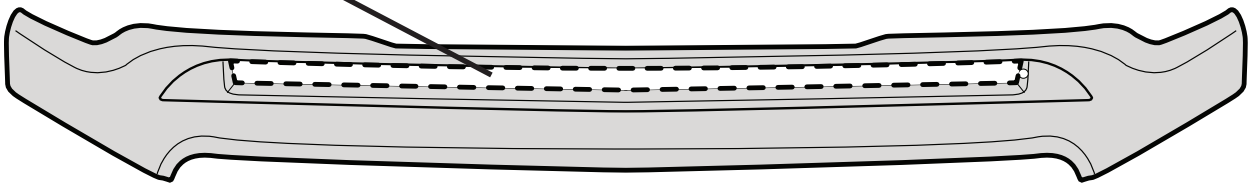
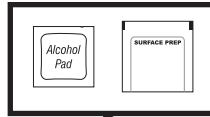
Ne pas laver le véhicule pendant 72 heures après l'installation.



Étapes d'installation

REMARQUE : L'installation concrète peut différer légèrement des illustrations.

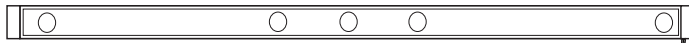
Tout d'abord, nettoyez la surface renfoncée du LightShield avec un tampon d'alcool et laissez sécher.
Appliquez ensuite une couche de préparation de surface au même endroit.



1



Déroulez la bande lumineuse et laissez-la se détendre et s'aplatir.



Fil électrique

2

Découpez 2 po de ruban de protection de l'adhésif à chaque extrémité à l'arrière de la bande lumineuse. Repliez les languettes du ruban de façon à ce que les extrémités décollées soient accessibles.

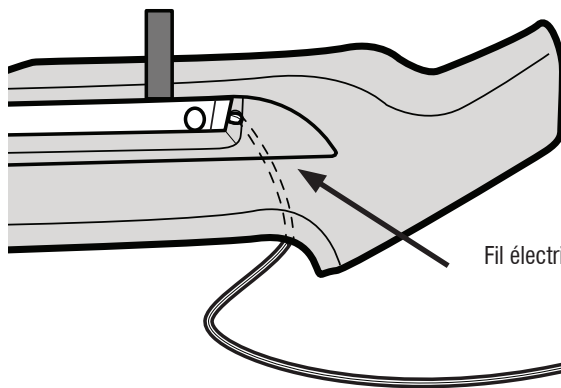
extrémité décollée

extrémité décollée



3

Enfilez le fil électrique dans le trou dans le coin du LightShield et disposez la bande lumineuse le long de sa surface renfoncée.



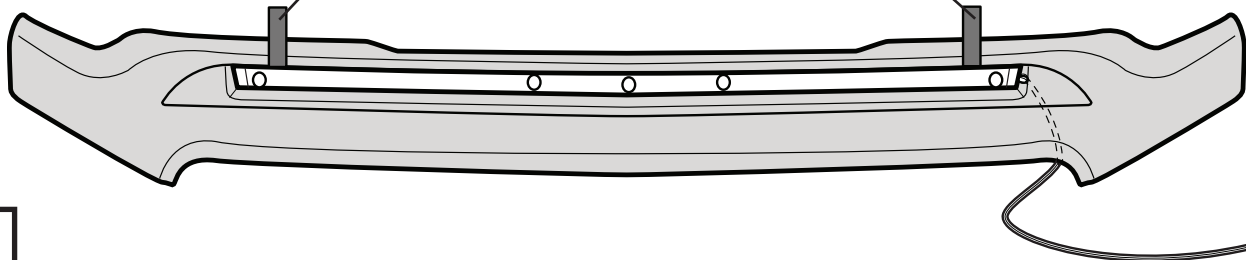
Fil électrique enfilé dans le trou et à l'arrière du LightShield

4

Alignez soigneusement la bande lumineuse le long de la surface renfoncée du LightShield. Une fois positionnée, appuyez sur la partie dénudée de l'adhésif pour coller la bande lumineuse. Vérifiez que les extrémités décollées des languettes du ruban sont accessibles.

extrémité décollée

extrémité décollée

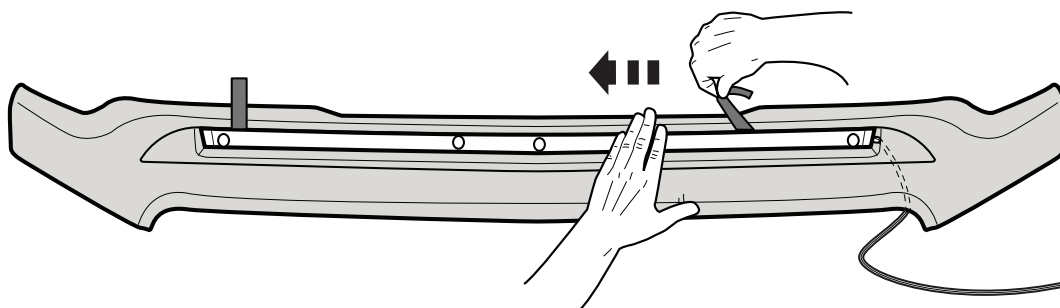


5

Étapes d'installation

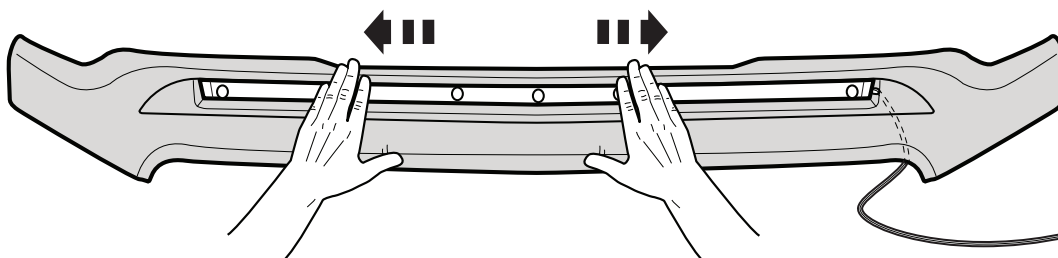
REMARQUE : L'installation peut différer légèrement des illustrations.

Commencez à enlever la bande adhésive restante en saisissant l'extrémité décollée du ruban protecteur et en tirant doucement, par sections de 15 cm (6 po), tout en appliquant une pression équivalente de la main sur la bande lumineuse.



6

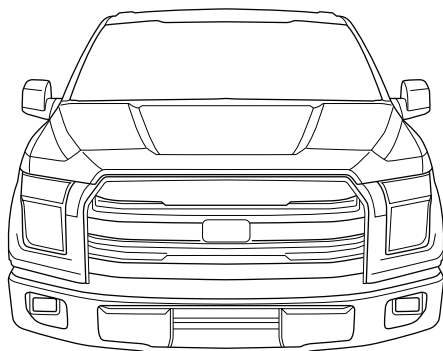
Une fois le ruban protecteur complètement retiré, appliquez une pression ferme sur toute la longueur de la bande lumineuse pour vous assurer de l'adhésion sur la surface du LightShield.



7

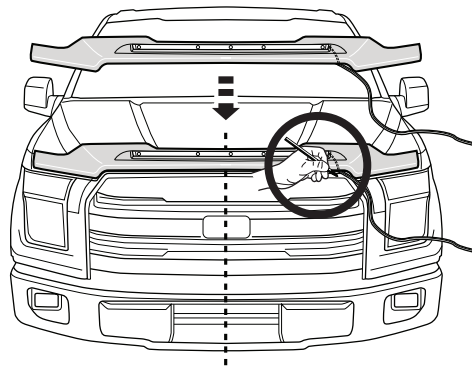


Avant l'installation du LightShield, lavez le capot du véhicule et séchez-le à l'aide d'un chiffon propre.



8

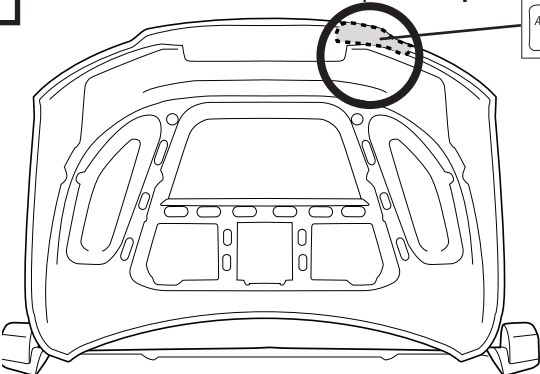
Testez l'ajustement du LightShield sur le véhicule. Centrez-le sur le capot et marquez au crayon gras l'endroit où le fil électrique sortira du LightShield pour aller s'enrouler sous le capot.



9

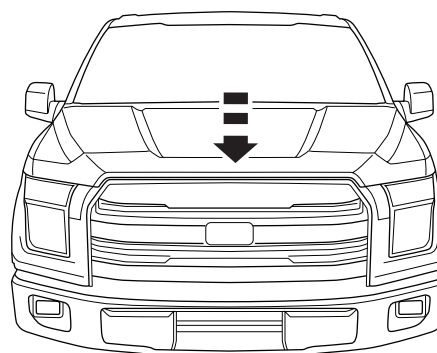


Retirez le LightShield et soulevez le capot. Utilisez un tampon d'alcool pour nettoyer le dessous du capot autour de l'endroit marqué à l'étape 9



10

Fermez le capot.



11

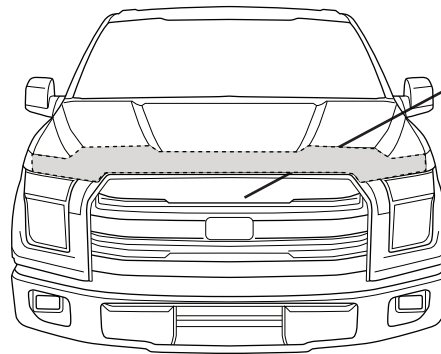
Étapes d'installation

REMARQUE : L'installation peut différer légèrement des illustrations.

Utilisez les tampons d'alcool pour nettoyer entièrement le BORD D'ATTAQUE du capot.

Alcohol Pad

Alcohol Pad

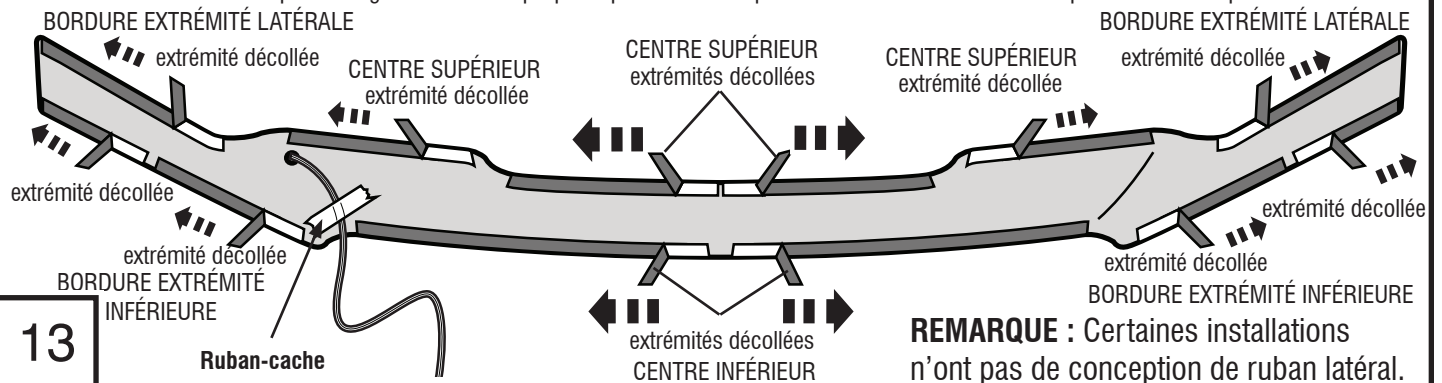


12

Retirez 5 cm (2 po) de ruban de protection sur chaque section du LightShield Assurez-vous de pouvoir accéder aux extrémités décollées du ruban de protection.

Appliquez un morceau de ruban-cache pour maintenir le fil électrique en place. Veillez à faire passer le fil entre les segments de bande.

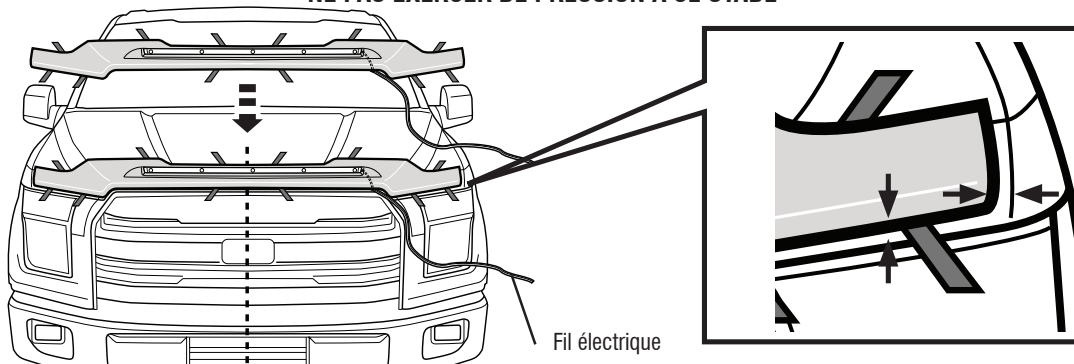
REMARQUE : Inspectez soigneusement chaque partie pour confirmer que toutes les sections du ruban de protection sont exposées.



13

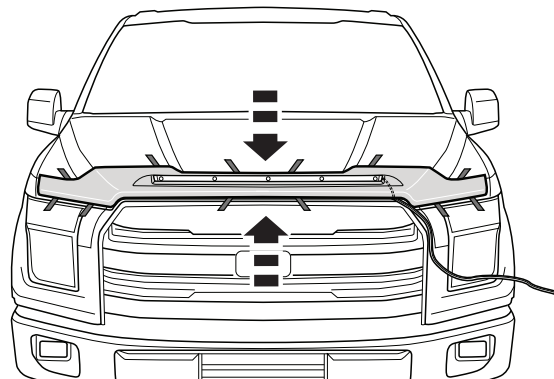
Centrez l'Aeroskin sur le capot. La pièce doit être placée à environ 1,5 mm (1/16 po) du bord du capot de tous les côtés.

NE PAS EXERCER DE PRESSION À CE STADE



14

APPUYEZ LÉGÈREMENT sur la bande visible au **CENTRE** pour mettre le LightShield en place. Soulevez légèrement le capot.



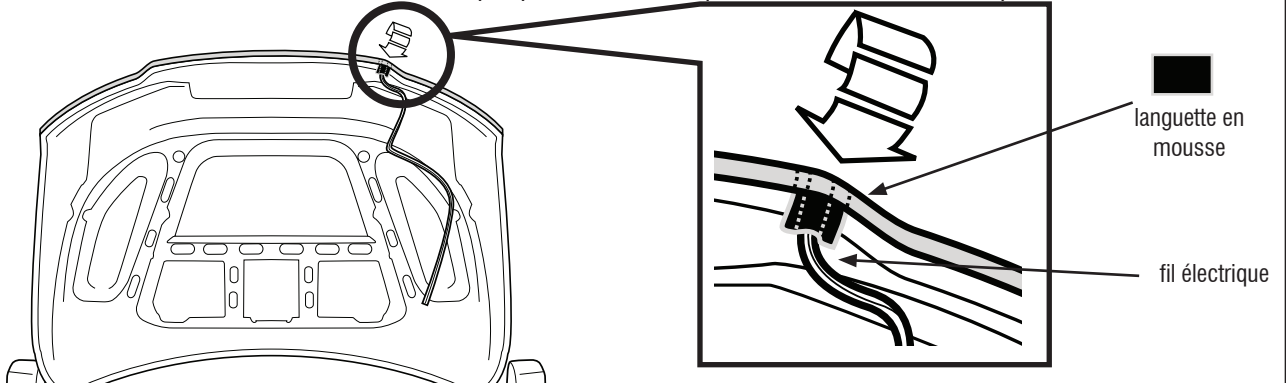
15

Étapes d'installation

REMARQUE : L'installation peut différer légèrement des illustrations.

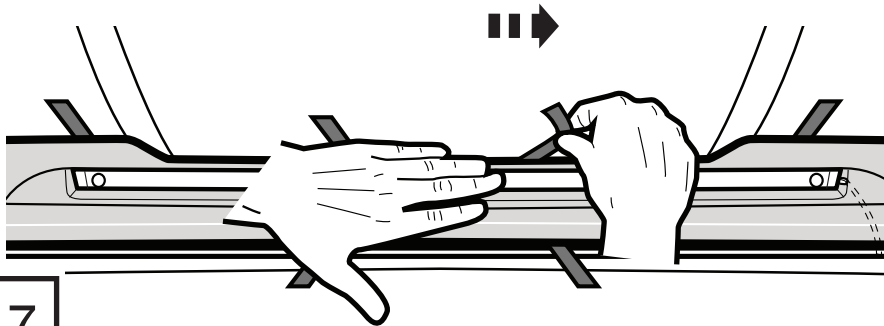
Enroulez la languette en mousse autour du bord du capot sur le câblage et fixez le fil électrique de façon à le protéger. Abaissez soigneusement le capot.

REMARQUE : Veillez à ne pas pincer le fil électrique lors de la fermeture du capot!



16

Commencez à retirer le ruban protecteur restant, en commençant par les sections du CENTRE SUPÉRIEUR côté conducteur. En saisissant l'extrémité décollée, tirez doucement sur le ruban par sections de 15 cm (6 po), tout en appliquant de la main une pression équivalente sur le LightShield. Répétez les étapes pour le côté passager.

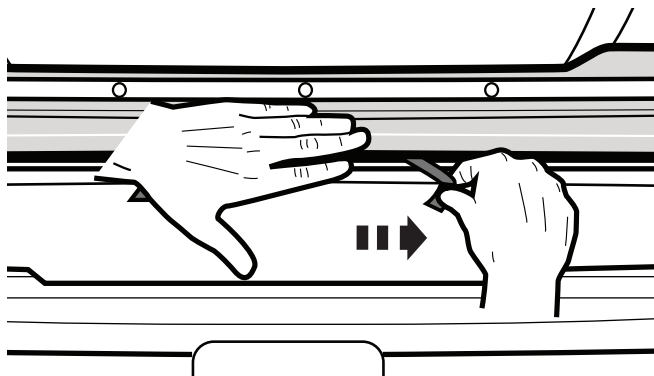


ATTENTION : Vous devez appliquer une pression équivalente **de la section centrale** jusqu'aux deux extrémités de la pièce, pour permettre une bonne adhésion au capot.

17

REMARQUE : N'appliquez pas de pression à moins de 15 cm (6 po) du ruban de protection, car cela pourrait accidentellement le rompre.

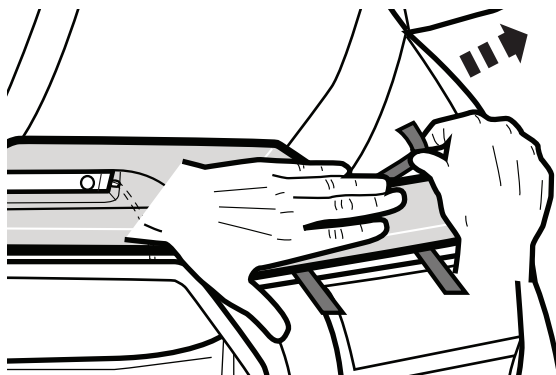
En utilisant le même procédé, retirez le ruban de protection du CENTRE INFÉRIEUR du LightShield côté conducteur. Répétez pour le côté passager.



ATTENTION : Vous devez appliquer une pression équivalente **de la section centrale** jusqu'aux deux extrémités de la pièce, pour permettre une bonne adhésion au capot.

18

Selon le même procédé, retirez les rubans protecteurs des BORDURES EXTRÉMITÉ LATÉRALE et BORDURES EXTRÉMITÉ INFÉRIEURE du LightShield côté conducteur. Répétez pour le côté passager.



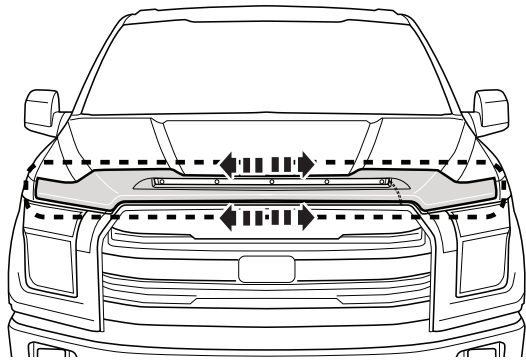
19

REMARQUE : Certaines installations ne sont pas conçues avec un ruban latéral.

Étapes d'installation

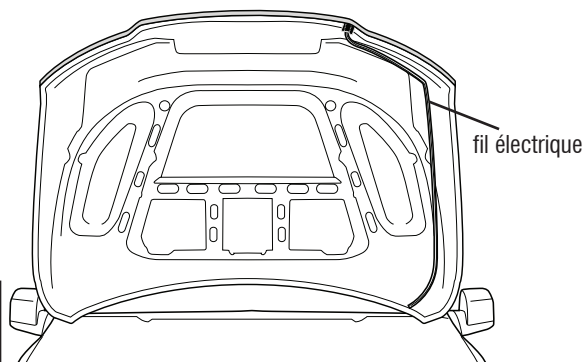
REMARQUE : L'installation peut différer légèrement des illustrations.

Appuyez fermement le long de chaque bordure du LightShield pour vous assurer de l'adhésion de la bande sur toute la surface du capot.



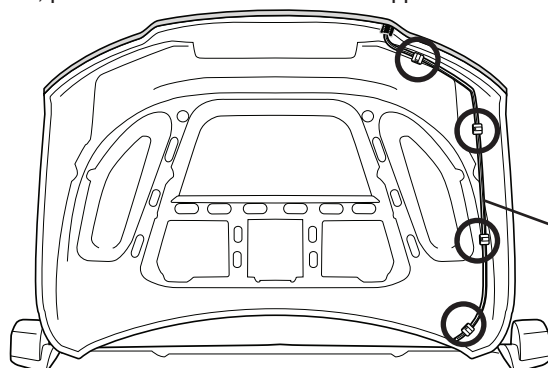
20

Soulevez le capot et faites passer le fil électrique sous le bord avant du capot.



21

Déterminez l'emplacement sécuritaire du fil électrique de façon qu'il n'interfère avec aucun équipement existant. Trois à quatre supports de fil sont nécessaires pour maintenir le fil électrique en place. Nettoyez les emplacements de montage avec un tampon d'alcool, puis retirez l'adhésif au dos des supports de fil. Collez les supports de fil au capot et faites-y passer le fil électrique.



Exemple d'emplacements de supports de fil

fil électrique

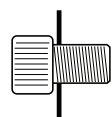
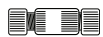
22

REMARQUE pour les propriétaires de Jeep Wrangler JL 2018+

Les fils du LightShield^{MC} doivent être reliés aux fils des phares situés dans les élargisseurs d'aile avant. Reliez le fil NOIR au fil NOIR et le fil ROUGE au fil BLANC/BRUN.

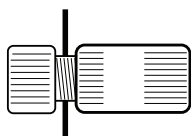
REMARQUE : Raccordez le fil rouge au circuit des feux de position. Raccordez le fil noir à la masse du véhicule.

Pour raccorder un fil électrique à un fil chaud : (1) Insérez le fil chaud dans la fente d'une vis filetée, (2) serrez la vis contre le connecteur, (3) Dénudez le fil électrique, (4) Insérez le fils électrique dans la vis. Serrez sur l'extrémité opposée du connecteur. Répétez l'opération avec le fil de masse.



Insérer le fil chaud

1



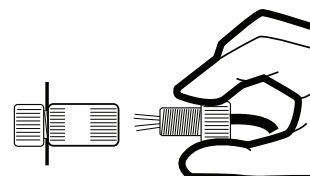
Serrer

2



Dénuder

3



Insérer et serrer

4

23

Entretien et nettoyage

- Laver au savon doux uniquement et sécher avec un linge propre.



Le matériau à partir duquel votre produit est fabriqué est recyclable. Pensez également à recycler l'emballage dans lequel votre produit a été livré.



Félicitations!

Vous venez d'acheter l'un des nombreux produits de qualité de la marque Auto Ventshade^{MC} fabriqués par Lund International. Nous sommes extrêmement fiers de la qualité de nos produits et nous espérons que vous profiterez de cet investissement de longues années durant. Nous nous efforçons d'offrir la meilleure qualité en matière de précision, de finition, de durabilité et de simplicité d'installation.



Lund International

800-241-7219 • Visitez notre site lundinternational.com

© 2019 Lund, Inc. Tous droits réservés.

Auto VentshadeTM, le logo Auto VentshadeTM et le logo AVSTM sont des marques déposées Lund, Inc.



Instrucciones de instalación

I - Número de hoja ASK03 Rev.C



Aeroskin LightShield™

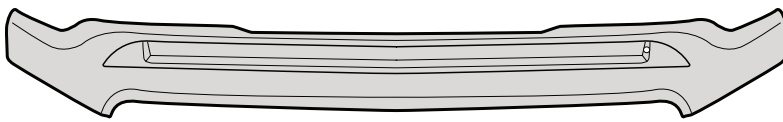
Para una instalación correcta y el mejor ajuste posible, lea todas las instrucciones ANTES de comenzar. Para pedir asistencia técnica u obtener piezas faltantes, llame a Atención al cliente al 1-800-241-7219.

Información importante sobre seguridad



- ADVERTENCIA: antes de conducir, asegúrese de que el protector de capó LightShield esté debidamente asegurado al vehículo.
- No lave su auto en lavaderos automáticos que utilicen cepillos.
- No use ningún tipo de solvente de limpieza.
- Compruebe periódicamente que todos los componentes estén ajustados.

Contenido **NOTA:** el producto real puede ser diferente al de la ilustración.



LightShield



Paños con alcohol x 6



Surface Prep (Preparadores de superficie) x 1



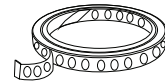
Manojo de cables x 6



Lengüeta de espuma x 1



Conector de cable x 2

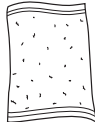


Tira de luz x 1

Herramientas necesarias



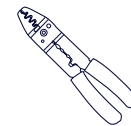
Suministros de limpieza de vehículos



Toalla limpia



Cinta de enmascarar



Pelacables

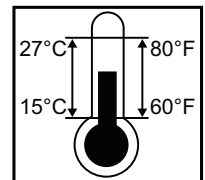


Lápiz de cera

Preparación antes de pintar o instalar

- Se recomienda realizar un ajuste de prueba para garantizar el posicionamiento y el ajuste correctos.
- Verifique el ajuste de las partes antes de pintarlas, no se aceptará la devolución de partes modificadas o pintadas.
- Lave y seque el vehículo para quitar cualquier desecho o suciedad del área de instalación.

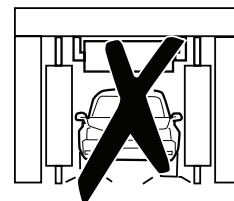
NOTA: asegúrese de que la superficie del vehículo y la pieza tengan una temperatura de 60 °F y 80 °F (15 °C y 27 °C) o más antes de la instalación.



No utilice el vehículo durante las 24 horas siguientes a la instalación.



No lave el vehículo durante las 72 horas siguientes a la instalación.



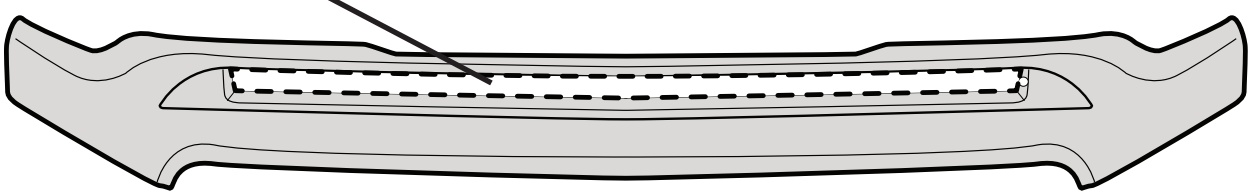
Pasos para la instalación **NOTA:** la aplicación real puede diferir levemente de las ilustraciones.

Primero, limpie el área empotrada de LightShield con un paño con alcohol y deje que se seque.
A continuación, aplique una capa de Surface Prep en la misma área.

Alcohol Pad


SURFACE PREP

Alcohol Pad SURFACE PREP

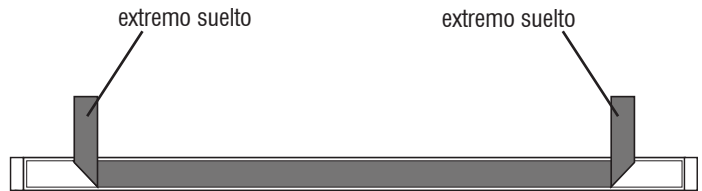


1

Detailed description: This diagram shows a side view of a curved, recessed track. A dashed line indicates the area to be cleaned and prepped. Callouts point to 'Alcohol Pad' and 'SURFACE PREP' products. A small inset shows both products side-by-side.



Desenrolle la tira de luz y deje que se relaje y se aplane.



extremo suelto extremo suelto

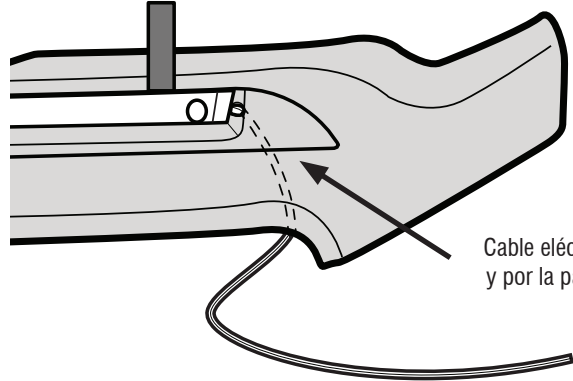
2

Cable eléctrico

3

Detailed description: Step 2 shows a long, thin light strip with four circular holes along its length. A cable is attached to one end. Step 3 shows the strip with a dark adhesive tape being peeled away from both ends. The free ends of the tape are labeled 'extremo suelto'.

Pase el cable eléctrico a través del orificio en la esquina de LightShield y coloque la tira de luz a lo largo del área empotrada de LightShield.

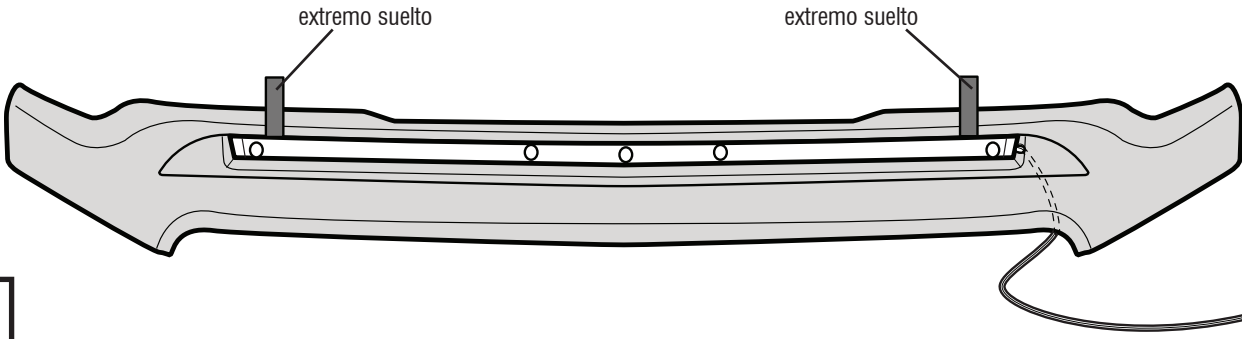


Cable eléctrico que pasa por el orificio y por la parte posterior de LightShield

4

Detailed description: This diagram shows a cross-section of the corner of the track. A cable is shown being inserted through a hole in the corner. An arrow points to the cable with the label 'Cable eléctrico que pasa por el orificio y por la parte posterior de LightShield'.

extremo suelto extremo suelto

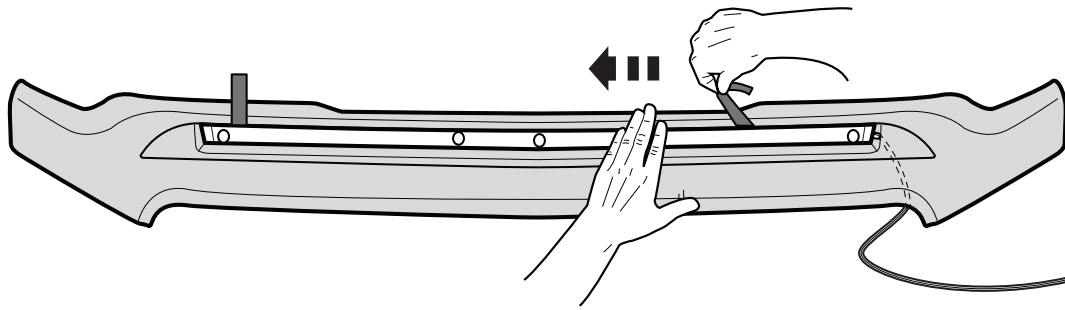


5

Detailed description: This diagram shows the light strip fully installed in the track. The protective tape has been folded back, and the free ends are labeled 'extremo suelto'. The cable is visible exiting from the bottom of the track.

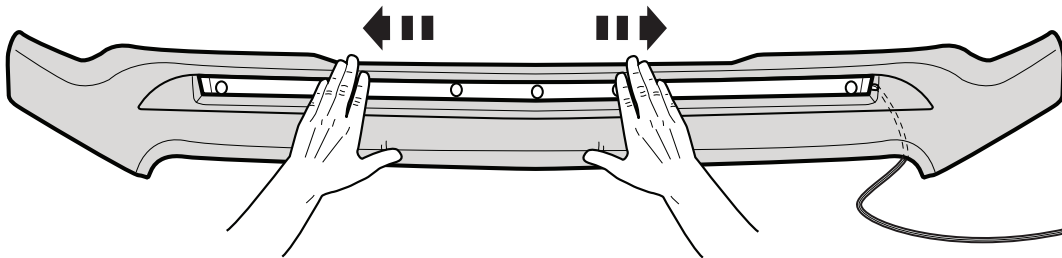
Pasos para la instalación **NOTA:** la aplicación real puede diferir levemente de las ilustraciones.

Comience a quitar la cinta adhesiva protectora restante sujetando el extremo libre y tirando suavemente en secciones de 6 in (15 cm), mientras aplica una presión uniforme con la mano sobre la tira de luz.



6

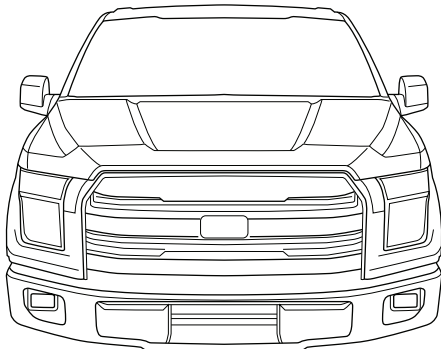
Tras haber quitado completamente la cinta adhesiva protectora, aplique una presión firme a lo largo de toda la tira de luz para asegurar la adhesión de la cinta a la superficie de LightShield.



7

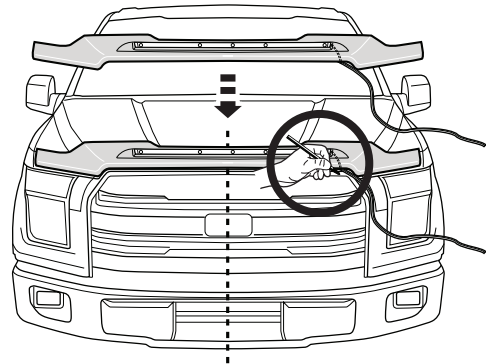


Antes de la instalación de LightShield, lave el capó del vehículo y seque con un paño limpio.



8

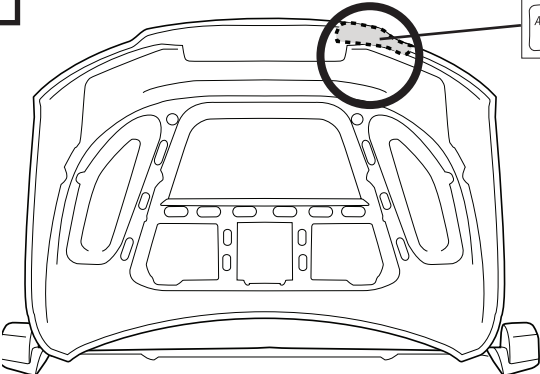
Pruebe el ajuste de LightShield sobre el vehículo. Centre la parte del capó y use un lápiz de grasa para marcar la ubicación donde el cable eléctrico sale del LightShield y finalmente se envuelve debajo del mismo.



9

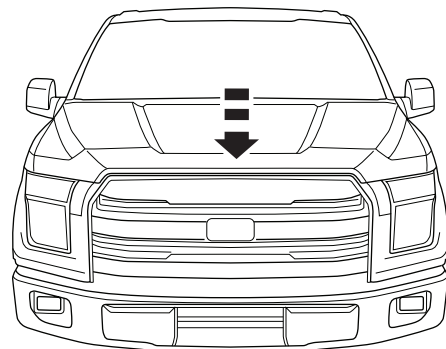


Quite el LightShield y levante el capó. Use un paño con alcohol para limpiar la parte inferior del capó alrededor del área marcada en el **Paso 9**.



10

Cierre el capó.



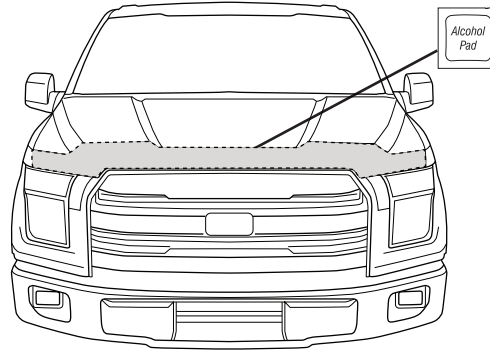
11

Pasos para la instalación

NOTA: la aplicación real puede diferir levemente de las ilustraciones.

Alcohol Pad

Use paños con alcohol para limpiar todo el BORDE ANTERIOR del capó.

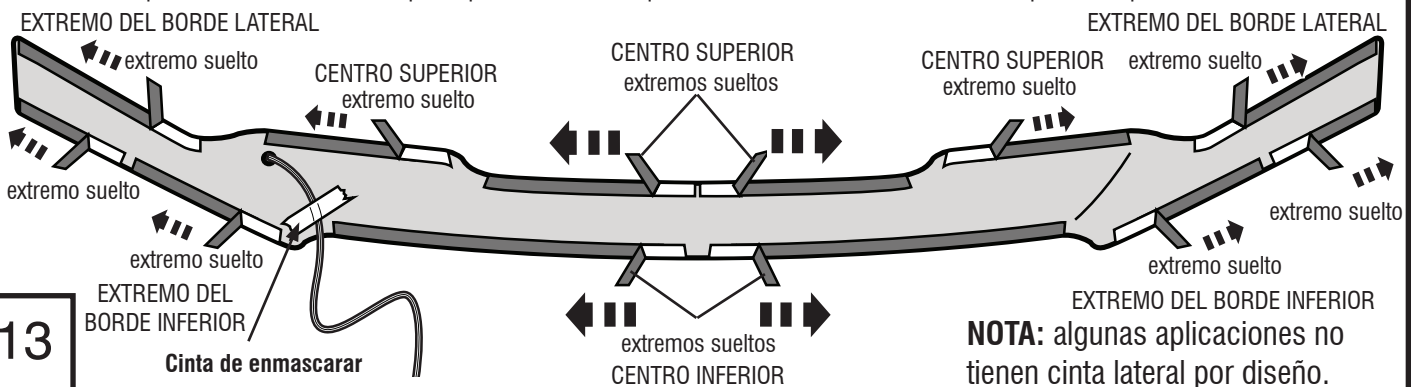


12

Retire 2 in (5 cm) de cinta adhesiva protectora de cada sección de LightShield. Asegúrese de poder acceder a los extremos libres de la cinta adhesiva protectora.

Aplique un trozo de cinta adhesiva para mantener el cable eléctrico en su lugar. Asegúrese de enrutarlo entre los segmentos de la cinta.

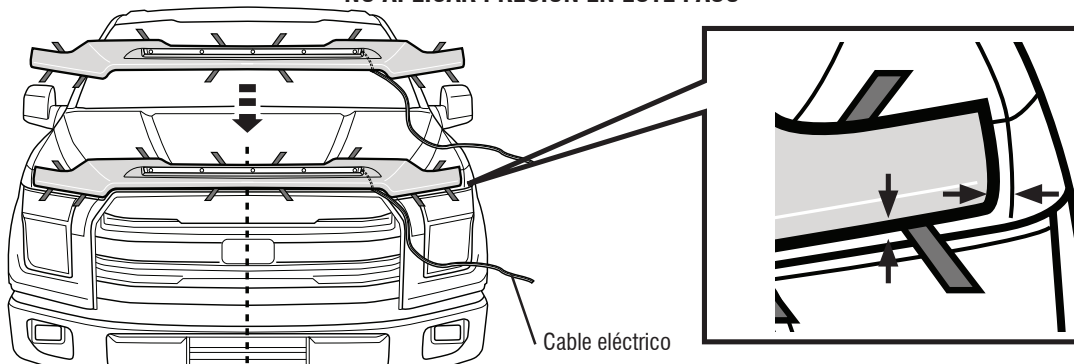
NOTA: inspeccione cuidadosamente las piezas para cerciorarse de que todas las secciones de la cinta adhesiva protectora queden al descubierto.



13

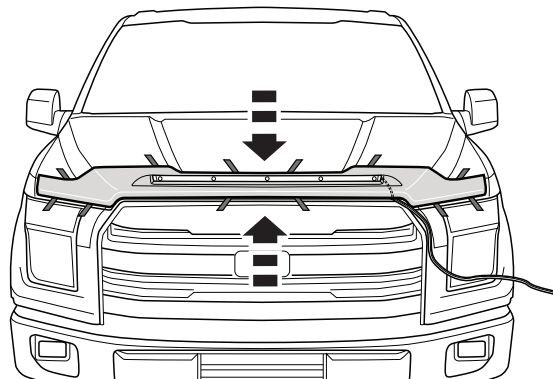
Centre Aeroskin sobre el capó. La pieza debe colocarse a aproximadamente 1/16 in (1,5 mm) del borde del capó en todos los lados.

NO APLICAR PRESIÓN EN ESTE PASO



14

Aplique **PRESIÓN LIGERA** a la cinta expuesta en las ubicaciones del CENTRO para colocar el LightShield en su lugar. Levante ligeramente el capó.




15

Pasos para la instalación **NOTA:** la aplicación real puede diferir levemente de las ilustraciones.

16

Envuelva la lengüeta de espuma alrededor del borde del capó sobre el cableado y asegure el cable eléctrico en una posición protegida. Baje el capó cuidadosamente.
NOTA: ¡tenga cuidado de no pellizcar el cable eléctrico al cerrar el capó!

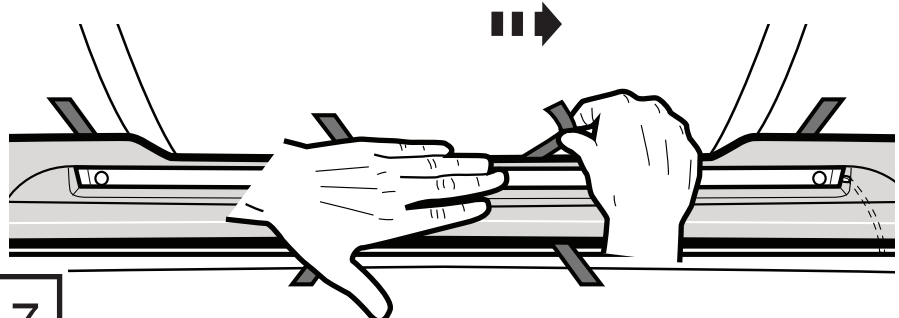


lengüeta de espuma
cable eléctrico

Detailed description: This step shows the installation of the foam strip and electrical cable. On the left, a top-down view of the hood shows the cable being routed along the edge. On the right, a close-up shows the foam strip being wrapped around the cable. A legend identifies the 'lengüeta de espuma' (foam strip) and 'cable eléctrico' (electrical cable).

17

Comience a despegar el resto de la cinta adhesiva protectora desde las secciones CENTRO SUPERIOR del lado del conductor. Sujete el extremo suelto y jale suavemente en secciones de 6 in (15 cm), mientras aplica presión uniforme sobre LightShield con la mano. Repita los mismos pasos para el lado del pasajero.

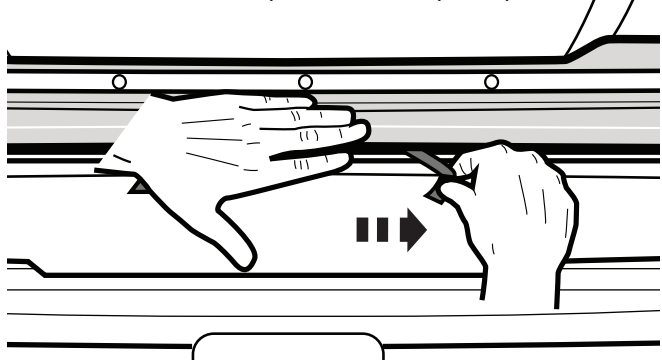


PRECAUCIÓN: presione de manera uniforme **desde la parte del centro hacia** cada extremo de la pieza, para que se adhiera correctamente al capó.

Detailed description: This step illustrates the removal of the protective adhesive tape from the upper center of the driver's side. A hand is shown peeling the tape away from the hood. A warning icon and text emphasize the need for uniform pressure from the center outwards.

18

Siguiendo el mismo proceso, despegue la cinta adhesiva protectora desde el CENTRO INFERIOR del lado del conductor. Repita los mismos pasos para el lado del pasajero.

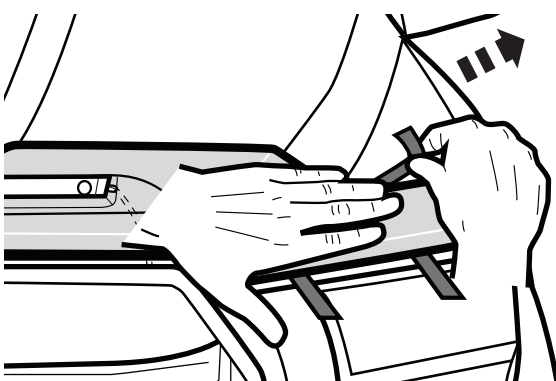


PRECAUCIÓN: presione de manera uniforme **desde la parte del centro hacia** cada extremo de la pieza, para que se adhiera correctamente al capó.

Detailed description: This step shows the removal of the protective adhesive tape from the lower center of the driver's side. A hand is shown peeling the tape away from the hood. A warning icon and text emphasize the need for uniform pressure from the center outwards.

19

Nuevamente, siguiendo el mismo proceso, despegue la cinta adhesiva protectora de los BORDES DE LOS FAROS LATERALES y los BORDES DE LOS FAROS INFERIORES del lado del conductor de LightShield. Repita los mismos pasos para el lado del pasajero.

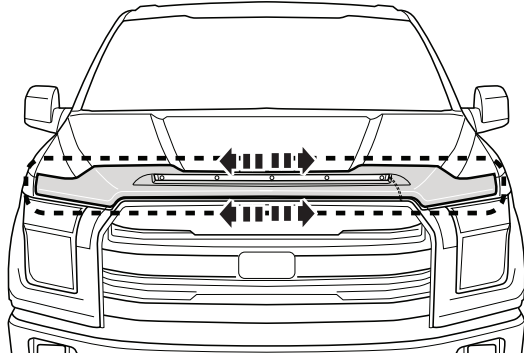


NOTA: algunas aplicaciones no tienen cinta lateral por diseño.

Detailed description: This step illustrates the removal of the protective adhesive tape from the side and lower edges of the headlights on the driver's side. A hand is shown peeling the tape away from the hood. A note indicates that some applications may not have side tape due to design.

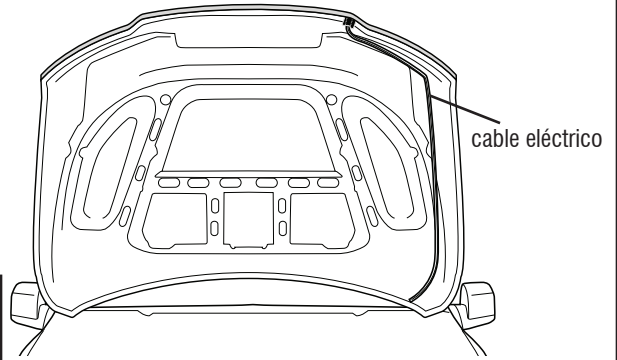
Pasos para la instalación **NOTA:** la aplicación real puede diferir levemente de las ilustraciones.

Presione firmemente siguiendo los bordes de LightShield para que la cinta se adhiera bien a la superficie del capó.



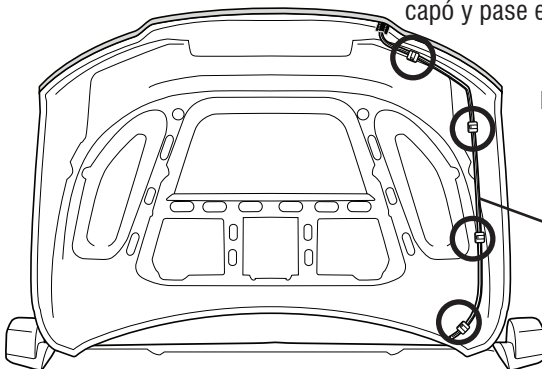
20

Levante el capó y pase el cable eléctrico por debajo del borde delantero del capó.



21

Determine la ubicación para enrutar el cable eléctrico de modo que sea seguro y no interfiera con ningún equipo existente. Se utilizan de 3 a 4 manojos de cables para mantener el cable eléctrico en posición. Limpie los lugares de montaje con un paño con alcohol, luego, retire la parte posterior de la cinta adhesiva de los manojos de cables. Adhiera los manojos de cables al capó y pase el cable eléctrico a través de ellos.



Ejemplo de ubicaciones en dónde colocar los manojos de cables.

NOTA para los propietarios de Jeep Wrangler JL 2018+ : Los cables Lightshield™ deben conectarse a los cables de las luces de funcionamiento ubicados dentro de las extensiones del guardabarros delantero. Conecte el cable NEGRO con el cable NEGRO y el cable ROJO con el cable BLANCO/MAR-RÓN.

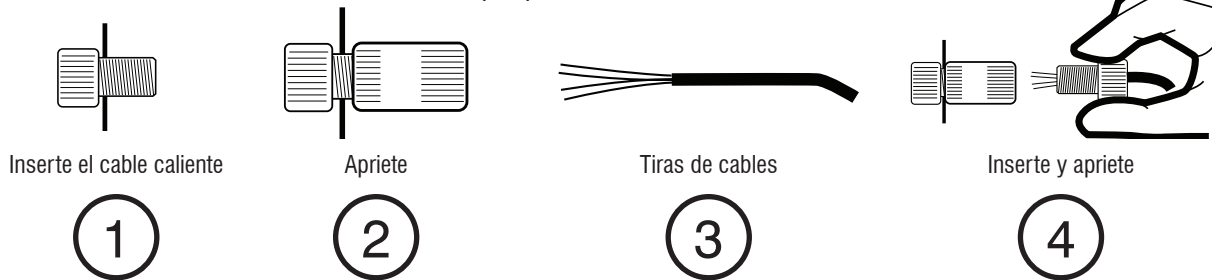
22

NOTA: conecte el cable rojo al circuito de luz marcado. Conecte el cable negro a la conexión a tierra del vehículo.

Para conectar el cable eléctrico al cable caliente: (1) Inserte el cable caliente en la ranura del tornillo roscado, (2) Apriete el tornillo contra el conector, (3) Pele los cables del cable eléctrico, (4) Inserte el cable eléctrico en el tornillo.

Apriete en el extremo opuesto del conector.

Repita para el cable a tierra.



Inserte el cable caliente

Apriete

Tiras de cables

Inserte y apriete

1

2

3

4

23

Cuidado y limpieza

- Lave solo con jabón suave y seque con un paño limpio.



El material del que está hecho el producto puede reciclarse. Considere también reciclar el embalaje en el que viene el producto.



¡Felicitaciones!

Usted ha adquirido uno de los tantos productos de marca de calidad Auto Ventshade™ que ofrece Lund International. Estamos muy orgullosos de nuestros productos y queremos que disfrute de años de satisfacción con su inversión. Nos hemos esforzado mucho para asegurarnos de que su producto sea de gran calidad en cuanto al ajuste, la durabilidad, el acabado y la facilidad de instalación.



Lund International

800-241-7219 • Visítenos en lundinternational.com

© 2019 Lund, Inc. Todos los derechos reservados.



Auto Ventshade™, el logotipo de Ventshade™ y el logotipo de AVS™ son marcas registradas de Lund, Inc.

